

# 光学平台

## 产品目录

### 2 隔振光学平台综合介绍

- 8 拼接平台技术
- 9 材料和使用说明
- 11 隔振光学平台相关的名词解释
- 16 隔振光学平台的分类

### 17 光学面包板

- 17 OTSB系列铝合金面包板
- 18 NTBB系列不锈钢面包板
- 19 NTBP系列不锈钢面包板
- 20 NTBR系列不锈钢面包板
- 21 NTBK系列蜂窝不锈钢面包板

### 22 阻尼隔振平台

- 22 SRB系列薄型阻尼隔振光学平台
- 24 SRP系列标准阻尼隔振光学平台
- 26 DRB系列薄型双频阻尼隔振光学平台
- 28 DRP系列标准双频阻尼隔振光学平台
- 30 DRN系列精密双频阻尼隔振光学平台

### 32 气浮隔振平台

- 32 ZTP系列半膜片式气浮隔振光学平台
- 34 NAP系列气浮隔振光学平台
- 36 TPR系列气浮隔振光学平台
- 38 ZSR-P系列独立型气浮隔振光学平台
- 40 ZDR系列独立型气浮隔振光学平台

### 42 仪器架

- 42 OTNS系列隔振光学平台仪器支架

### 43 平台配件及应用案例

- 44 振动监测系统方案
- 46 隔振光学平台拼接案例
- 47 隔振光学平台应用实例



# 隔振光学平台综合介绍

综合介绍

光学面包板

光学平台  
单频阻尼隔振

光学平台  
双频阻尼隔振

气浮隔振光学平台

主动隔振光学平台

仪器支架  
隔振光学平台

平台附件及其他

www.zolix.com.cn  
Tel: 010 56370168

隔振光学平台广泛应用于光学、电子、精密机械制造、冶金、航天、航空、航海、精密化工和无损检测等领域，以及其他机械行业的精密试验仪器、设备振动隔离的关键装置中，其动力学特性的好坏直接影响试验结果的准确性和可靠性。仪器设备的微振动直接影响精密仪器设备的测量精度。随着精密隔振要求的提升，需要不断提高隔振光学平台的振动隔离技术。

精密隔振系统设计需要考虑的环境微振动干扰是复杂的，包括：大型建筑物本身的摆动、地面或楼层间传来的振动、电动仪器和设备的振动、各类机械振动、声音引起的振动、外界街道交通引起的振动，甚至包括人员走动所引起的振动等，见图1和表1。



图1. 外界振动源示意图

表1: 各种振动源及振动频率

振动源	频率范围
大地	20Hz以下。 地震产生的次声波频率范围大致为 $10^{-5}$ ~20Hz；而爆破引起的地表振动频率比天然地震高1~2个数量级。
楼层间	5~50Hz。
大型建筑	0.1~5Hz。 具体频率同建筑物的结构、层高、材料等很多方面相关，比如：一幢24层的住宅楼，频率大概在0.85Hz左右。
街道	15~100Hz。 街道的振动来源是多方面的，包括各种车辆、人员、机械设备、噪音等。
声音	20Hz以上。通常人耳能分辨的声音振动频率在：20~20KHz
机械设备	10~200Hz
电动设备	10~540Hz

注：振动与震动的区别：  
振动：周期性重复发生的在一定范围内的持续一定时间的运动。  
震动：突发或偶发的一次或多次运动。

精密的光学实验依赖于可靠的定位稳定性，工作区域内及附近的振动会造成光学部件间的相对运动，从而产生不可接受的偏移，这些偏移会导致：采集的图像模糊（参见图2）、光斑偏移造成无法采集数据或数据采集不准等现象（参见图3），所以隔振光学平台的选择对于提升实验精度，起着至关重要的作用。

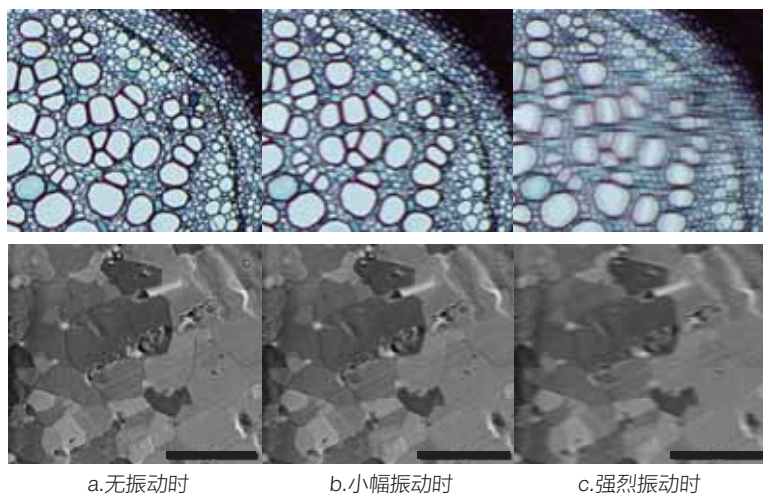


图2. 显微镜下的图像（上组：细胞结构；下组：金属的表面结构）

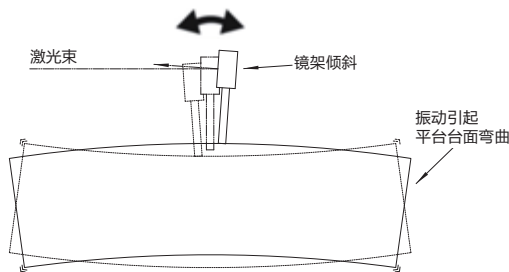


图3. 平台台面振动引起的光斑偏移

## 隔振光学平台的数学模型

影响隔振光学平台隔振效果的因素很多，比如：台面材料、结构、物理尺寸（包括长厚比等）、支架的结构和隔振材料等。要想对隔振光学平台的隔振技术进行深入了解，并提出很好的解决方案，需要通过建立隔振光学平台的数学模型，进行计算和仿真。

隔振光学平台隔振的计算和仿真非常复杂，现在较先进的手段是利用非线性有限元分析软件（如：ABAQUS 或 ANSYS 等）或动力学仿真软件（如：ADAMS 等）建立多体动力学仿真模型来进行分析。

精密隔振系统可以用图 4 所示的动力学模型来表示，其中  $m$  为精密隔振系统的质量、 $k$  为等效刚度系数、 $c$  为黏性阻尼系数，对于确定的隔振系统，这三个量是常数。 $x$  为精密隔振光学平台的振动位移（指竖直方向的位移）、 $x_0$  为基础干扰（指外界振动）位移、 $f_d$  为作用于精密隔振系统的直接干扰、 $u$  为作用于隔振系统的主动控制力。在基础干扰和直接干扰的同时作用下，隔振系统的动力学方程可以表示为式 1：

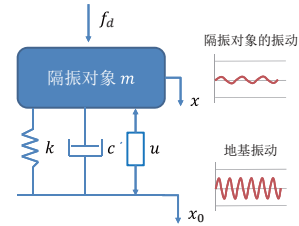


图4. 隔振系统动力学模型

$$(1) m\ddot{x} + c\dot{x} + kx = cx_0 + kx_0 + f_d + u$$

对于被动隔振系统（无  $f_d$  和  $u$ ），上述动力学方程可以简化为式 2：

$$(2) m\ddot{x} + c\dot{x} + kx = cx_0 + kx_0$$

隔振系统的性能好坏通常可以通过振动传递率（ $T_{Dp}$ ）来加以评价。振动传递率是指通过隔振装置后传递到基础上的力的幅值与作用在振动系统上的激振力的幅值之比。经过计算，上述被动隔振系统的振动传递率  $T_{Dp}$  为：

$$(3) T_{Dp} = \frac{|x(j\omega)|}{|x_0(j\omega)|} = \sqrt{\frac{1 + (2\xi\omega/\omega_n)^2}{[1 - (\omega/\omega_n)^2]^2 + (2\xi\omega/\omega_n)^2}}$$

式中， $\omega$  为基础振动频率； $\omega_n$  为系统固有频率； $\xi$  为阻尼比；

考虑到阻尼比（ $\xi$ ）为定值时，上式简化后可知  $T_{Dp}$  和  $\omega/\omega_n$  的关系为：

$$(4) T_{Dp} = \left| \frac{1}{1 - (\omega/\omega_n)^2} \right|$$

上式的函数曲线见图 5。

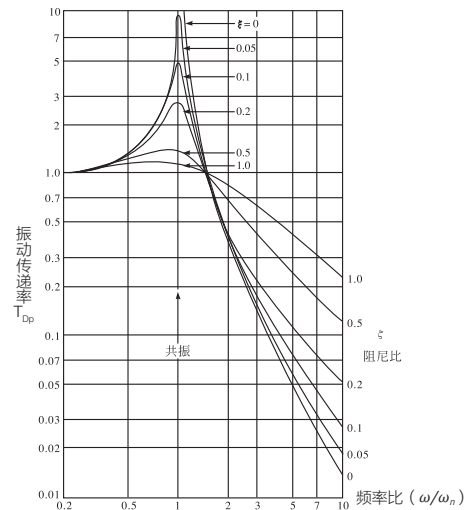


图5. 振动传递率和频率比 ( $\omega/\omega_n$ ) 的关系曲线

上述曲线很直观地表明了，隔振光学平台设计时的一些基本问题：

1. 当外界振动频率和系统固有频率都确定并且系统的设计满足隔振要求（如：未发生共振现象）时，阻尼比越接近于 0，系统的振动传递率  $T_{Dp}$  越小，即隔振效果越好。一般来说，刚性越高的系统，阻尼比越接近于 0；柔性越高的系统，阻尼比越接近于 1。所以，隔振光学平台的设计，尤其是平台支架的设计，必须具有一定的刚性。

2. 当外界振动频率和系统固有频率相同时（ $\omega/\omega_n=1$ ），隔振光学平台可能发生共振，严重时可能会损毁设备（含隔振光学平台上安装的设备），所以隔振光学平台的选择非常重要。

3. 隔振光学平台的振动传递率  $T_{Dp} < 1$ （即频率比  $\omega/\omega_n > \sqrt{2}$ ）时，才具有隔振效果，也就是说固有频率  $\omega_n$  必须小于外界振动频率  $\omega$  的  $\sqrt{2}$  倍时，隔振光学平台才可能起到隔振的作用。

具体分析如下：

- $\omega/\omega_n < 1$  时，振动传递率  $T_{Dp} > 1$ ，不但无法隔离外界振动，而且还一定程度上放大了外界振动，且频率比  $\omega/\omega_n$  的值越接近 1，振动传递率  $T_{Dp}$  越大，即放大外界振动的现象越严重。
- $\omega/\omega_n = 1$  时，即固有频率和基础振动频率相同时，振动传递率  $T_{Dp}$  达到极大，此时平台同外界振动产生共振现象，应尽量避免。
- 当  $1 < \omega/\omega_n < \sqrt{2}$  时，振动传递率  $T_{Dp} > 1$ ，依旧会放大外界振动。
- 当  $\omega/\omega_n = \sqrt{2}$  时，振动传递率  $T_{Dp}$  为 1，外界振动 100% 传递至平台上方，无隔振效果。
- 当  $\omega/\omega_n > \sqrt{2}$  时，振动传递率  $T_{Dp} < 1$  逐步减小，隔振效果随之逐步增加。

上述说明，可以简化为表 2。

表2. 频率比、振动传递率和隔振效果的关系

频率比	振动传递率	隔振效果
$\omega/\omega_n=1$	$T_{Dp} \rightarrow \infty$	引起共振，应尽量避免
$\omega/\omega_n \leq \sqrt{2}$	$T_{Dp} \geq 1$	无隔振效果，且有可能放大外界振动
$\omega/\omega_n > \sqrt{2}$	$T_{Dp} < 1$	有隔振效果

若外界振动频率是确定的，若想大幅提升比值  $\omega/\omega_n$ ，只能将系统的固有频率做到很小，虽然这非常困难，但正是卓立汉光努力的方向！

## 隔振光学平台整体结构

从结构上来看,隔振光学平台(图6c)主要分为台面(图6a)和支架(图6b)两部分,所以隔振光学平台的隔振性能取决于台面本身和支架的隔振性能,总体上说,通过三个方面来实现:

- 隔振支架:通常来说,气浮式隔振支架性能优于阻尼式隔振支架,部分性能优异的隔振支架可以将外界振动(常见10~200Hz)减少一至两个数量级
- 台面物理性能:要求台面有一定的刚性而且较轻(硬重比),这样的台面可以有效减少共振时的振幅,这一点在后面阐述
- 台面内部结构:台面的内部结构,除了负责减轻支架未能消除的外界振动外,对于降低或消除因台面上的冲击和相对运动引起的振动,起到至关重要的作用



图6.隔振光学平台整体结构

### 平台支架

由于隔振材料或隔振机构通常安装在平台支架上(或其内部),所以平台支架对隔振光学平台的隔振性能起到决定性作用。

隔振光学平台的基本要求是稳定、可靠,并具有一定的隔振性能。平台支架做为隔振光学平台的“根基”,如果没有很好的刚性、稳定性、可靠性,那么隔振性能将无从谈起。

卓立汉光的气浮光学平台(阻尼式和气浮式),全部采用整体焊接式支架(图7、图8),具有刚性高、可靠性高、负载能力强、稳定性好等优点。



图7. 阻尼平台的整体焊接支架



图8. 气浮平台的整体焊接支架

### 隔振材料或隔振机构

隔振光学平台的隔振性能,主要依靠隔振材料或隔振机构来实现。隔振光学平台从原理上来说,主要分为:阻尼(橡胶)隔振和气浮隔振。

#### 阻尼(橡胶)隔振

阻尼隔振光学平台的隔振机构主要分为三种:普通阻尼(橡胶)隔振垫、国标规定的阻尼隔振垫和双频阻尼隔振。卓立汉光使用的各种阻尼隔振材料请参见表3。

#### 双频阻尼隔振

双频阻尼隔振从原理上说,是在精密阻尼减振器的基础上,增加了其他阻尼隔振材料。将两种固有频率相近但不同的阻尼隔振材料结合在一起,可以拓展隔振频率范围、提高隔振效果、降低固有频率、提升隔振性能。双频阻尼隔振技术,是卓立汉光通过大量的测试和实验数据验证后提出的。双频阻尼隔振光学平台的固有频率,已经接近早期开发的气浮平台,卓立汉光现已申请发明专利和实用新型专利。

表3. 卓立汉光使用的各种阻尼隔振材料

名称	隔振材料类型	固有频率	隔振效果
普通阻尼(橡胶)隔振垫		<9~30Hz	普通隔振
国标规定的阻尼隔振垫		<7~18Hz	标准隔振
DRB系列双频阻尼隔振系统		<7~20Hz	双频阻尼隔振
DRP系列双频阻尼隔振系统		<6~15Hz	双频阻尼隔振
DRN系列双频阻尼隔振系统		<6~12Hz	双频阻尼隔振

## 阻尼隔振垫

根据中华人民共和国国家标准 GB/T 20029-2005《仪器、设备用橡胶隔振垫》中的说明和要求：

1.材料：制作隔振垫的胶料应以天然橡胶或合成橡胶为选用胶种，不应选用再生胶。天然橡胶在物理机械的综合性能方面较优越，而合成橡胶则在某些特殊性能，如耐油、耐老化、耐酸碱、耐臭氧、耐高温等方面较突出。

2.硬度：按橡胶硬度（邵尔A）分：40度、60度和80度三种。不同邵氏硬度的隔振垫，在相同荷载条件下，其静态压缩量不同。在实际使用时，可根据载荷和设计要求，选择硬度不同的隔振垫。

3.阻尼比：橡胶隔振垫的阻尼比（ $\xi$ ）应在0.05~0.15的范围内。阻尼比过大或过小的材料，不适合作为隔振垫使用。刚性越高的材料，其阻尼比越小，如：钢的阻尼比一般为0.0001~0.0006，而被大家诟病的（国内）汽车上常用的沥青阻尼片的阻尼比大致为0.27~0.44，虽有一定的隔振效果，但我们仍强烈建议相关厂家将其换为环保的高分子树脂材料或橡胶材料。

4.结构和使用：国标规定的橡胶隔振垫基本块尺寸为

85mm×85mm×20mm，结构和照片见图9。

可根据不同载荷或设计要求任意裁切组合使用。

橡胶垫可单层或多层使用。需要多层叠层使用时，层间须用钢板相隔。多层使用时，其载荷仍为单层载荷量但固有频率可降低，可适当提升隔振效果。

5.运输、贮存：橡胶垫产品在贮运过程中应避免阳光直射、雨雪浸淋、锐器划伤，避免与酸、碱、油及各种有机溶剂接触。产品的贮存地点应距热源1m以上，环境温度应在15℃~40℃。



图9. 国标规定的橡胶隔振垫基本块

## 阻尼（橡胶）隔振与负载的关系

外界振动频率不变时，阻尼（橡胶）隔振在负载情况下，会发生形变，载荷越大，变形量也越大，此时橡胶材料的阻尼比、振动传递率（即系统的固有频率）会发生变化，实验表明，固有频率和负载成反比关系，即：负载越大，固有频率越低。图10为两款隔振橡胶垫固有频率和负载的实验曲线图。

阻尼（橡胶）隔振适合于大部分实验室的使用或非复杂振动的隔离，若外界基础振动频率在10~200Hz，结合之前的分析，此时选择 $\omega/\omega_n > \sqrt{2}$ ，即隔振光学平台固有频率 $\omega_n < 7.1 \sim 141.4$ Hz，才会起到隔振效果，这也正是卓立汉光阻尼隔振材料的设计范围。

阻尼平台若想达到较好隔振效果，除了：

- 采用整体焊接支架：刚性高、可靠性高、负载能力强，稳定性好
- 选取合适的隔振材料（或机构）

还需要综合考虑：外界振动、负载情况、橡胶垫的材质、硬度、形状、厚度、大小等一系列因素，卓立汉光可以帮助您提供性价比比较高的隔振解决方案，欢迎来电垂询。

## 气浮隔振

对于气浮（或称空气弹簧）隔振系统，情况与阻尼（橡胶）隔振有所不同，气浮隔振光学平台的主要特点包括：

- 优异的隔振性能：空气弹簧隔振器在各种类型的隔振器中，具有较高的隔振能力。优质空气弹簧的固有频率可以低至1Hz，如果配备适当的气室，固有频率可进一步降低。
- 稳定的隔振效果：由于刚度和阻尼可以调节，优质的空气弹簧隔振器在载荷改变时，固有频率不会发生显著变化，即不受外界振动干扰。研究表明，目前常见的气浮式隔振系统的阻尼比可变范围为0.15~0.4。
- 精确的高度控制：空气弹簧隔振器通常具有高度调整机构，可以实现隔振体系刚度中心对质心位置移动的跟踪，保持隔振光学平台的水平，横向稳定性好。
- 承载范围大：通过调节气囊内气压可获得不同承载力。

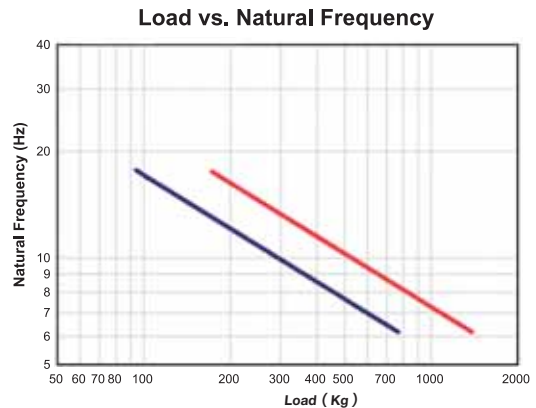
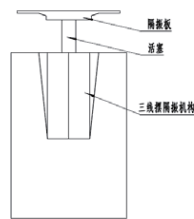


图10. 固有频率和负载的反比关系

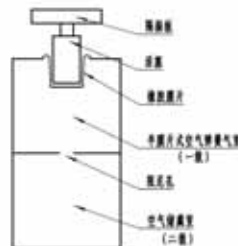
### 三线摆结构

- 采用极低摩擦力的三线摆系统进行水平方向的振动隔离；
- 三线摆的自然频率非常低，通常在1Hz~2Hz之间，也取决于摆线的长度；
- 三线摆系统通过挠曲运动，对运动没有摩擦阻力，可以隔离非常低振幅的机械运动。



### 单摆结构

- 单摆系统在垂直方向提供振动隔离，在水平方向通过机械过滤系统实现水平隔离；
- 单摆系统通过引入各种型式类旋转机构或水平机械机构来隔离水平振动，结构简单，效果显著，但机构表面具有机械缺陷或表面粗糙时，会引入摩擦噪声，会限制高精度系统水平方向振动的隔离。



### 层流阻尼

- 连接气室之间的阻尼方式为层流阻尼系统（NAP、TPR系列）；
- 层流阻尼系统的设计不是单小孔，而是包含着数千个小孔，多小孔金属制成；
- 层流阻尼系统可提高阻尼效率，这些小孔有助于在更大范围的工作条件下保持层流，以提高阻尼效率；
- 层流阻尼系统可提高整体系统响应性；



其中气浮平台的固有频率、振动传递率的曲线图可参考图 12。

对于隔振要求较高的领域，气浮式结构支架无疑是一个较好的解决方案，但空气弹簧的选用、气室的结构、大小、布局、气动元件的灵敏度和响应速度等诸多因素，都会影响隔振光学平台的隔振效果。

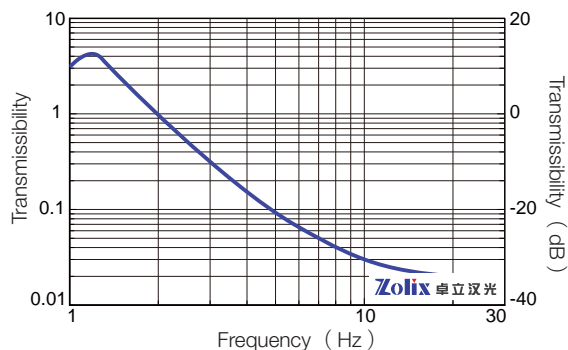


图12.气浮隔振光学平台振动传递率曲线图

### 台面

隔振光学平台的台面通常采用：面板 + 内部支撑结构 + 底板的三层夹心式结构，面板和底板的材料、加工精度、厚度等情况各个厂家均有所不同。卓立汉光隔振光学平台使用的各种台面，请看表 5。

表5. 卓立汉光使用的各种台面

台面系列	NTBB系列台面	NTBP系列台面	NTBR系列台面	NTBK系列
照片				
结构	三层夹心式蜂窝结构			三层夹心式蜂窝结构（带隔离杯）
工艺	焊接工艺			胶粘工艺
台面材料	SUS430高导磁不锈钢			
侧面材料及颜色	灰色铝塑板	黑色铝塑板	蓝色PU皮革	黑色PU皮革

虽然各种隔振光学平台台面表面上看起来区别不大，但有几个需要注意的地方：

1. 卓立汉光常规的台面内部为“井字形”支撑结构（图13a），采用焊接工艺，强度高、刚性好。产品型号K后缀及国外品牌的台面内部采用真蜂窝（带隔离杯）支撑结构（图13b）。
2. 台面的板材并不是越厚越重越好。在保持一定刚性的前提下，隔振光学平台台面的上下板材较轻时，可以降低共振时的振幅，对于气浮隔振光学平台，还可以显著缩短振动恢复时间。
3. 隔振光学平台的台面设计，需要遵循一定的长厚比，一般取10:1左右，原则上不建议低于7:1或高于15:1。



a. 井字形支撑结构      b. 真蜂窝结构（带隔离杯）

图13. 隔振光学平台台面内部支撑结构

### 气浮平台的调整

对于气浮式平台，可将其简化为弹簧振子结构，由弹簧振子的回复力表达式： $F=-kx$ 可知，当外界振动源或者负载发生变化时，为了保持较好的隔振效果，通常可以通过两个办法改善：

#### • 改变空气压力

改变空气压力，相当于改变了空气弹簧的弹性系数  $k$ ，但工作气压可调整的范围较小（一般为  $3\sim 7\text{kgf/cm}^2$ ），而且由于采用垂直增强隔离气室结构，空气压力的改变对于负载能力和隔振效果而言，并不是线性变化的，可能需要多次尝试，这在调整时需要注意。

#### • 改变空气弹簧的行程

当空气弹簧的弹性系数  $k$  变化不大时，对弹力起决定性作用的，是空气弹簧的行程。但上面提到过，空气弹簧的行程较短，当外界振动源或负载频繁变化时，就需要有一个可进行高度调整的机构（参照图14），来使空气弹簧维持在一定的伸缩量，以维持较好的隔振效果。



图14. 气浮平台的高度调整机构

### 主动式隔振

我们上面讨论的阻尼式隔振光学平台和气浮式隔振光学平台，均是不考虑  $f_0$ （作用于精密隔振系统的直接干扰）和  $u$ （作用于隔振系统的主动控制力）的情况（见式2及图4），这种隔振系统我们称为被动隔振系统。

当存在外力干扰  $f_0$  时，我们通常需要提供反向的主动控制力，以便让整套系统保持隔振状态。若  $f_0$  频繁变化，则需要有较高灵敏度的传感器，以及精密型驱动装置（通常为压电式或磁致式），提供反方向的力或位移，这就是主动隔振系统的工作原理，产品照片见图15。

目前国内外较为成熟的隔振技术为被动隔振技术，但被动隔振技术对于隔离低频和超低频振动效果不理想。另外由于其特征值为定值，响应时间比较长，又缺乏灵活的控制算法，所以不适合高精度、快响应的振动控制要求。而主动隔振技术由于采取对振动系统实行闭环校正，在复合激励环境下具有较强的抗干扰能力，因而具有理想的隔振效果，正逐步应用于精密制造、测试与装配的高精密的隔振光学平台中。

卓立汉光具有多种主动隔振光学平台的解决方案，如果您需要主动式隔振光学平台，请您联系我们。



图15.主动隔振光学平台

## 拼接平台技术

在一些光学、精密机械等需要振动隔离的环境中，往往需要一些非常规外形尺寸或者超大尺寸的隔振光学平台，限于运输、安装等过程中存在的困难以及一些复杂异形件的加工难度，往往很难一蹴而就，拼接技术应运而生。

### 拼接方式

拼接式隔振光学平台的本质还是隔振光学平台，是标准的平台按照使用者的需求连接起来，达到实际的使用效果，采用拼接的方式，是实现这一目的的方法。

通过拼接技术，卓立汉光成功实现了更长、更宽的“一”字型或“L”型或“U”型等数十种组合拼接，满足了客户不同场合的应用。如：“一”字型在平行光管检测中的应用，“U”型地月通信接收模拟装置等。

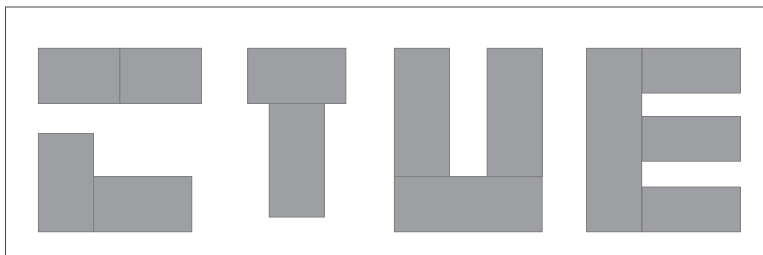


图16.拼接方式

### 拼接细节

拼接平台的双重连接方式主要由两张厚钢板组成，两张钢板均安装在光学台面侧面，焊接在台面顶板与底板上。一张钢板上有一系列的螺纹孔，另一张钢板上与之相匹配的连接螺栓。并且，一张钢板上有一对精密销孔，另一张钢板上有一对精密销，两个精密销起到定位作用。两张光学台面相互刚性连接成一个整体时，可以像单张光学台面一样进行使用或移动。



图17.拼接细节

### 拼接平台平面度的检验

平台完成拼接以后，拼接之处的平面度是检验拼接是否合格的重要指标。

检验工具：大理石量块 / 刀口尺。



图18. 拼接平台平面度的检验



卓立汉光隔振光学平台（含光学面包板）所使用的材料，主要包括铝合金、铁磁不锈钢等。根据中华人民共和国国家标准 GB 20878-2007《不锈钢牌号及化学成分》、GB/T 3190-2008《铝合金化学成分》以及其它行业标准中的说明，对卓立汉光隔振光学平台使用的主体材料介绍如下：

### 铝合金面包板材料：

- 牌号：新牌号为2A12，对应老牌号为LY12，对应国外牌号为2024
- 综述：该合金是一种高强度硬铝，可进行热处理强化，在退火和新淬火状态下塑性中等；该合金在淬火和冷作硬化后其可切削性能尚好，退火后可切削性低。LY12为铝-铜-镁系中的典型硬铝合金，其成份比较合理，综合性能较好
- 特点：强度较高，有一定的耐热性，可用作150℃以下的工作零件。热状态、退火和新淬火状态下成形性能都比较好，热处理强化效果显著，但热处理工艺要求严格。抗蚀性不高，常采用阳极氧化处理与涂漆方法或表面加包铝层以提高其抗腐蚀能力
- 应用：广泛用于飞机结构、铆钉、卡车轮毂、螺旋桨元件及其它结构件

### 不锈钢：

以不锈、耐腐蚀性为主要特性，且铬含量至少为 10.5%，碳含量最大不超过 1.2% 的钢。按照组织状态不锈钢一般分为：马氏体、铁素体、奥氏体、奥氏体 - 铁素体（双相）不锈钢及沉淀硬化不锈钢等。

- 马氏体不锈钢：基体为马氏体组织，有磁性，通过热处理可调整其力学性能的不锈钢
- 铁素体不锈钢：基体为体心立方晶体结构的铁素体组织（ $\alpha$ 相）为主，有磁性，一般不能通过热处理硬化，但冷加工可使其轻微强化的不锈钢
- 奥氏体不锈钢：基体以面心立方晶体结构的奥氏体组织（ $\gamma$ 相）为主，无磁性，主要通过冷加工使其强化（并可能导致一定的磁性）的不锈钢

### 410铁磁不锈钢：

- 牌号：SUS410（日本牌号），对应中国新牌号为12Cr13，中国老牌号为1Cr13；美国牌号为410（ASTM）或称S41000（UNS）；欧洲牌号为X12Cr13。
- 综述：410为马氏体不锈钢，含碳较高，故具有较高的强度、硬度和耐磨性，但耐蚀性一般。
- 特点：具有良好的机械加工性，要求在淬火、回火处理后使用。
- 应用：主要用于力学性能要求较高、耐蚀性能要求一般的一些零件上，如弹簧、汽轮机叶片、水压机阀等。

### 430铁磁不锈钢：

- 牌号：SUS430（日本牌号），对应中国新牌号10Cr17，中国老牌号1Cr17；美国牌号S43000；欧洲牌号X6Cr17。
- 综述：430为铁素体不锈钢，由于含铬量较高，耐腐蚀性能与抗氧化性能均比较好，但机械性能与工艺性能较差。
- 特点：导热性能比奥氏体好，热膨胀系数比奥氏体小，耐热疲劳，添加稳定化元素钛，焊缝部位机械性能好。这类钢能抵抗大气、低浓度硝酸及盐水溶液的腐蚀，并具有高温抗氧化性能好、热膨胀系数小等特点。
- 应用：430不锈钢多用于受力不大的耐酸结构及作抗氧化钢使用，或用于硝酸及食品工厂设备，也可制作在高温下工作的零件，如燃气轮机零件等。

### 304不锈钢（无磁）：

- 牌号：SUS304（日本牌号），对应中国新牌号06Cr19Ni10，中国老牌号0Cr18Ni9；美国牌号S30400或304；欧洲牌号X5CrNi18。
- 综述：304为奥氏体不锈钢，由于铬、镍含量较高，所以具有优良的不锈耐腐蚀性能和较好的抗晶间腐蚀性能。
- 特点：304不锈钢具有良好的耐蚀性、耐热性、低温强度和机械特性，具有良好的加工性能和可焊性。
- 应用：是应用较为广泛的一种铬-镍不锈钢，适合用于食品的加工、储存和运输。也用于板式换热器、波纹管、家庭用品、建材、化学、食品工业等。304不锈钢为国家认可的食品级不锈钢。但由于304材料无磁性、不导磁，通常不做隔振光学平台用。

### 316不锈钢（无磁）：

- 牌号：SUS316（日本牌号），对应中国新牌号06Cr17Ni12Mo2，中国老牌号0Cr17Ni12Mo2；美国牌号ASTM316。
- 综述：316为含钼的奥氏体不锈钢，由于含碳量低且含有2%—3%的钼，提高了对还原性盐和种无机酸和有机酸、碱、盐类的耐腐蚀性能。
- 特点：316不锈钢具有优异的耐腐蚀性、高温强度、机械性能、加工性能以及良好的焊接性能等特点。
- 应用：316不锈钢因其优异的耐腐蚀性、高温强度、机械性能、加工性能以及良好的焊接性能等特点，被广泛应用于多种行业和领域。如海洋工程、化工行业、医疗器械、食品加工、高温环境等。

### 不锈钢耐腐蚀性的特别说明：

- 不锈钢不代表不会生锈，不锈钢是有可能被腐蚀（生锈）的合金钢
- 隔振光学平台的选材需考虑多方面的因素，耐腐蚀性是重要特性，但不是唯一特性
- 通常来说，不锈钢的耐腐蚀性：奥氏体优于铁素体，铁素体优于马氏体，但由于机械加工、热处理、表面处理工艺的差异，也有可能表现出不同的情况
- 不锈钢被腐蚀（生锈）的原因可能包括：
  - 机械加工：产品磨削、抛光时，因砂布、砂纸或砂轮中含有Fe的成分，会导致表面出现锈斑
  - 环境：在高温、高湿的环境中（比如在受潮的包装箱中长期放置），容易产生腐蚀或生锈的情况
  - 氯离子：氯离子广泛存在，比如食盐/汗迹/海水/海风/土壤等等。不锈钢在氯离子存在下的环境中，腐蚀很快，甚至超过普通的低碳钢
  - 未经固溶处理：合金元素没有溶入基体，致使基体组织合金含量低，抗蚀性能差
  - 天生的晶间腐蚀：碳化物的析出可能导致不锈钢在某些环境中产生晶间腐蚀（如：焊接侵蚀）

### 卓立汉光对产品的防锈处理：

卓立汉光生产的产品会进行一定程度的防锈处理，如：铝合金氧化发黑或采用不锈钢材质等。我们可以承诺：在产品检验合格入库时，是无锈的状态。但由于材料被腐蚀的原因很多以及运输、贮存、环境变化等情况，我们无法保证产品（长期）使用过程中不会发生锈蚀现象。

我们为了避免部分产品（如铁磁不锈钢平台、部分不锈钢接杆以及部分产品的接触面、承顶面等）在运输、贮存过程中的生锈问题，可能会在其表面涂抹防锈油脂，如果防锈油脂影响您的使用，请您擦除后使用产品。可能给您带来的不便，敬请谅解！

如果在产品质保期内，您发现我们的产品有生锈情况，请您及时联系我们。我们保留对原材料（或配件）供应商、物流公司或应当对材料生锈负责单位的追诉权利。质保期外的产品若发生生锈情况，也可联系我们，或参照下列办法处理。

- 不锈钢产品除锈方法：
  - 用除锈剂或除锈液除锈，干燥后，均匀涂抹不锈钢钝化膏（或防锈油）
  - 用砂纸（建议800目或称W10以上金相砂纸）打磨除锈后，抹防锈油
  - 用无砂百洁布打磨除锈，或用布抛光轮抛光除锈

## 振动 (Vibration) :

振动是指在基准位置上产生的机械式摇动，也就是说，构造物或地板等受动态外力之后，随着时间推移，开始从运动平衡位置产生重复运动的现象。

## 振动的分类:

根据一定时间内出现的次数不同，振动分为周期振动和非周期振动。周期振动一般出现在旋转的机器上，可通过振幅谱测量。除此之外的所有振动则属于非周期振动，该类振动可通过振幅谱密度来测量。

## 振动源 (Vibration Source) :

振动的来源大体上有三种：

- 1) 地基振动：引发安装台面的地板摇动的所有因素，比如步行、车辆的行驶、施以建筑物外墙上的风压、空调设备等。
- 2) 声音干扰：由外部噪音等直接给产品带来影响的因素。
- 3) 直接施加给隔振对象的干扰：在隔振对象安放的平台上直接施力，也就是说，其指的是既是由机器连接的振动源，又是因地基振动通过支撑传达到平台上的外部力量，因与平台之上的设备、装备相连接的线、管而产生的振动都属于该类振动。



图19.振动源

## 固有频率 (Natural Frequency) :

平台振动的周期或频率与初始（或外界）条件无关，而只与系统的固有特性有关，称为隔振光学平台的固有频率或者固有周期。通常来说，固有频率越低，系统的隔振性能就越强。

外界振动同物体的固有频率相同时，通常会引起共振，往往不是好事，甚至会产生严重后果，比如：正常人体的固有频率为 7.5Hz 左右，其中各部分又有自己的固有频率，如内脏为 4~6Hz，头部为 8~12Hz 等，正是由于这个原因，次声波（ $10^{-5}$ ~20Hz）对人体有很大的破坏。

固有频率还分为水平方向和竖直方向，通常来说竖直方向的固有频率对整体隔振性能的影响，起到决定性作用，但在高精密的实验中，水平方向的固有频率也是不容忽视的，详情参见三线摆气浮隔振光学平台 TPR 系列的相关说明。

## 振动恢复时间 (Damping Settling Time) :

也叫衰减周期，是指：某一点上开始振动到恢复到初始状态所需要的最短时间。若把隔振光学平台简化为弹簧振子，由弹簧振子的回复力表达式： $F = -kx$

$$\text{计算可知，弹簧振子的周期公式为： } T = 2\pi \sqrt{\frac{M}{k}}$$

从上式分析可知：若要缩短隔振光学平台的振动恢复时间，通常有两个办法：

- 增大弹簧的弹性系数  $k$ 。对于阻尼隔振光学平台，可以换用材质较硬的阻尼材料；对于充气平台，可以适度增加空气压力
- 控制隔振光学平台台面的质量。在不影响刚度的前提下，台面质量越轻，振动恢复时间越短，使用效果就越好。卓立汉光的隔振光学平台，采用优质铁磁不锈钢，上台面钢板厚度为4~6mm，在确保系统刚性的前提下，整体重量适中，可充分发挥出平台优秀的隔振性能

## 平面度 (Surface Flatness) :

隔振光学平台的平面度，通常是指单位面积内，被测实际表面相对其理想平面的变动量。通常国外隔振光学平台的平面度指标为： $\pm 0.1\text{mm}/600\text{mm} \times 600\text{mm}$ ，卓立汉光的隔振光学平台，通过精密磨削工艺，将平面度指标提高到  $0.02\sim 0.05\text{mm}/600\text{mm} \times 600\text{mm}$ 。

但严格意义上来说，隔振光学平台平面度，对于隔振性能，没有任何影响，甚至若为了追求高平面度，往往会牺牲掉隔振光学平台的隔振性能，原因如下：

- 我们知道，隔振光学平台台面，若为达到高平面度，通常需要反复磨削，在加工过程中，多次磨削容易使材料产生形变，为了减少形变，通常要加厚台面，但我们通过振动恢复时间的说明已经知道，台面加厚质量增加，平台的振动恢复时间往往成倍（甚至几倍）增加，在很多精密光学实验中，这是不可接受的；

- 隔振光学平台的磨削是有极限的，这个加工的极限一般是在 $\pm 0.01\text{mm}/600\text{mm} \times 600\text{mm}$ 左右，换算成平方米大约为： $\pm 0.03\text{mm}/\text{m}^2$ ，但这个平面度，同大理石平台的平面度相差甚远。大理石平台根据平面度指标一般分为：000级（平面度 $\leq 3\mu\text{m}/\text{m}^2$ ）、00级（平面度 $\leq 5\mu\text{m}/\text{m}^2$ ）、0级（平面度 $\leq 10\mu\text{m}/\text{m}^2$ ）。换句话说，平面度较好的隔振光学平台，同最低等级的大理石平台相比，平面度还差数倍甚至一个数量级，所以若您需要高平面度的台面，强烈建议您选购大理石平台；
- 对于平台上的光学元件来说，平面度引起的高度差，通常可以忽略不计，若确有必要考虑高度差，则完全可以通过卓立汉光精密调整的滑台来实现。

综上所述，隔振光学平台的平面度，同隔振光学平台的隔振性能不相关，只能做为隔振光学平台的一个辅助指标，供参考。

### 振幅 ( Amplitude ) :

振动物体离开平衡位置的最大距离叫振动的振幅。

振幅在数值上等于最大位移的大小。对于隔振光学平台系统，台面受外力作用时，离开平衡位置的最大距离，同隔振光学平台系统的结构、受力大小、受力的位置、瞬时加速度、速度、持续时间、台面的刚性、隔振系统的阻尼比等诸多因素有着非常复杂的非线性函数关系，如果标称振幅的具体指标，需要注明上述特定的实验条件，否则振幅的指标，变得没有意义。对于阻尼隔振的隔振光学平台，振幅通常在微米量级，而气浮式隔振光学平台，振幅通常为亚微米量级。卓立汉光及国外厂商的隔振光学平台并未标称隔振光学平台振幅的指标。

### 表面粗糙度 ( Surface Roughness ) :

有部分厂家，在隔振光学平台的指标中，标称表面粗糙度的概念，往往存在一些误导。国家标准 GB/T3505-2000 中规定了评定表面粗糙度的各种参数，其中常用的是轮廓算术平均偏差 Ra。轮廓算术平均偏差 Ra 是指在取样长度内，沿测量方向（z 方向）的轮廓线上的点与基准线之间距离绝对值的算术平均值。

若只标称 Ra 的数值，但并未公布取样长度，这样的数值标称变得毫无意义，而且有误导消费者的可能。比如说，标称表面粗糙度为：0.5~0.8 $\mu\text{m}$ ，但若取样长度分别为 10mm、1mm 和 0.1mm，实际上表面粗糙度的差别可达百倍！

根据 GB1031 的推荐值：取样长度若取 0.25mm 时，精密及超精密加工表面的表面粗糙度  $Ra > 0.02\sim 0.1\mu\text{m}$ ；当取样长度取 0.8mm 时，普通精加工表面  $Ra > 0.1\sim 2\mu\text{m}$ 。

根据上述说明，取样长度为 0.8mm，表面粗糙度为 0.5~0.8 $\mu\text{m}$  时，表面加工精度属于一般水平。卓立汉光的隔振光学平台，表面粗糙度实测指标均符合 GB1031 中推荐标准。

另外，表面粗糙度通常是评定（小型）零件表面质量的指标，属于微观几何形状误差。加工表面的粗糙度是加工过程中多种因素（机床刀具工件系统、加工方法、切削用量、冷却润滑液）共同作用的结果。这些因素的作用过程相当复杂，而且是不断变化的。所以用不同加工方法或在同样加工方法、同样加工条件下加工出来的同一批零件，不同表面不同部位其粗糙度值也不完全相同。而且同上面介绍的平面度概念一样，它同隔振光学平台的隔振效果没有关系，卓立汉光及国外厂商的隔振光学平台并未标称表面粗糙度的指标。

### 挠度 ( Flexibility ) :

挠度是指结构构件的轴线或中面由于弯曲引起垂直于轴线或中面方向的线位移。对于细长物体或薄物体，挠度是在受力后弯曲变形程度的度量。细长物体（如梁或柱）的挠度是指在变形时其轴线上各点在该点处轴线法平面内的位移量。薄板或薄壳的挠度是指中面上各点在该点处中面法线上的位移量。通俗地讲，挠度就是构件的竖向变形。

挠度系数同刚性系数、抗拉强度、杨氏弹性模量等类似，是标称材料特性的一个常数，对于隔振光学平台而言，其它因素相同只有厚度不同的情况下，钢板越厚，挠度越小。卓立汉光的隔振光学平台台面为三层夹心结构，上台面厚度 4~6mm，采用铁磁不锈钢材质时，最大动挠度系数（Maximum Dynamic Deflection Coefficient）一般小于  $2\sim 4 \times 10^{-3}$ 。

### 最大相对位移 ( Maximum Relative Motion Value ) :

隔振光学平台中提到的最大相对位移有别于精密滑台中的相关概念，通常隔振光学平台的最大相对位移指标，是指在特定的测试条件和环境中，台面本身的变形量。比如在一个隔离了外界振动的环境中，放置负载和空载情况下，通过平面度检测仪测量台面的变形。台面的尺寸，通常取 300mm $\times$ 300mm，负载安置在此面积的中心位置，负载也有一定的要求（比如取 114 公斤）。

隔振光学平台的最大相对位移值，主要同平台的结构和材料刚性相关，在同样测试条件，且隔振光学平台的结构和材料相近的情况下，最大相对位移的值相差不大。卓立汉光的隔振光学平台台面，采用三层夹心结构，上台面厚度 4~6mm，采用铁磁不锈钢材质，此时测试的最大相对位移，在  $10^{-7}\text{mm}$  量级，同国外同类产品指标相近。

### 重复定位精度 ( Repeatability ) :

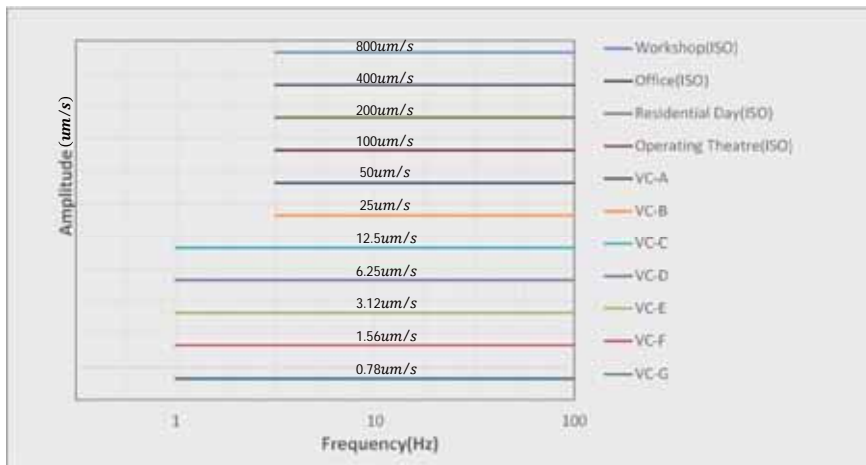
隔振光学平台中的重复定位精度同精密滑台中概念不同，隔振光学平台的重复定位精度，是指在空载和在一定条件下加上负载并去除负载，隔振光学平台最终稳定后的高度差。这个指标同负载的大小、加载的位置、加载时的速度、加速度、卸载时的速度、加速度等等指标有很大的关系，对于充气式平台，还有一个重要前提，就是加载前后，气囊中空气的压力、温度和质量不发生变化。卓立汉光的隔振光学平台，在上述各种条件符合特定要求时，测试出阻尼式平台的重复定位精度，为微米量级，而气浮式平台的重复定位精度一般为亚毫米量级。

### 振动标准:

一般来说，为了测量振动信号而使用加速度传感器时，可确认随着时间推移而变化的波动振幅，但这种振动信号中包含着众多的频率范围，因此很难作具体区分。

为了作出区分，人们进行了很多的研究，并且发现，根据频率的不同，设备所作出的位移响应虽然不同，然而速度响应几乎是相同的。因此，为了规定各种活动以及对于设备所允许的振动级标准，通常使用 1/3 倍频带速度谱。这一标准曲线的优点是能够表示用速度的有效值来表达出振动，而非用位移或加速度来表达，以及如果设备种类相同，性能开始受影响的速度值也基本相似。

### 1/3 倍频带速度谱图表:



### 通用振动准则:

振动级别区分	说明	振动许可标准	
		振幅 <sup>1)</sup> um/s(ui/s)	精确度 <sup>2)</sup> um
Workshop(ISO)	能够明显感觉到振动的程度，其适用于车间和不太敏感的场所。	800 (32000)	N/A
Office(ISO)	能够感觉到振动的程度，其适用于办公室和不算敏感的场所。	400 (16000)	N/A
Residential Area (ISO)	几乎感觉不到振动，其大多数情况下适合睡眠的区域。适用于计算机设备、探针测试设备和20倍以下低功率显微镜。	200 (8000)	75
Operating Theatre (ISO)	感觉不到振动，其适用于100倍以下显微镜或其他低灵敏度的设备。	100 (4000)	25
VC-A	振动程度适用于400倍以下的光学显微镜、光学天平、Projection Aligners等。	50 (2000)	8
VC-B	振动程度适用于线幅3微米以下的Lithography、Steppers等设备。	25 (1000)	3
VC-C	振动程度适用于1000倍以下的光学显微镜、精确度1微米以下的Lithography及检测设备（对振动不太敏感的电子显微镜）	12.5 (500)	1~3
VC-D	振动程度适用于大多数情况下要求最高的设备，包括电子显微镜 (TEMs和SEM) 和E-Beam系统等。	6.25 (250)	0.1~0.3
VC-E	振动程度适用于最苛刻的敏感系统，包括长路径的激光系统。	3.12 (125)	小于0.1
VC-F	振动程度适用于超精密的研究场所。该标准是为评价振动级别而设定的标准。	1.56 (62.5)	N/A
VC-G	振动程度适用于超精密的研究场所。该标准是为评价振动级别而设定的标准。	0.78 (31.3)	N/A

1) 从VC-A到VC-B为8-80Hz，从VC-C到VC-G为1-80Hz，表示用倍频带测量的振幅值。

2) 精确度在微电子学领域指线幅，在医学领域指粒子大小。

### 重心与台面的稳定度

如放置设备的平台狭窄，或设备本身的重心过高，会导致台面的稳定性出现问题。

气浮隔振系统的旋转中心位于两个距离最窄的隔振支腿之间。大部分情况下，重心比隔振机构高时会出现荷载问题，从而导致倾斜，倾斜越严重，隔振系统的刚性使其产生反弹力，会出现反复性地左右摇动的现象。

越是刚性高的隔振系统，稳定度越好，但隔振性能可能会较差；相反，刚性低的隔振系统虽稳定度较差，但隔振性能较好。因此，选择隔振系统时，需要在稳定度——隔振性能之间作出合适的取舍。

解决方案

- 1) 优化隔振系统结构，以此降低负载重心；
- 2) 使两隔振支腿间距变宽；

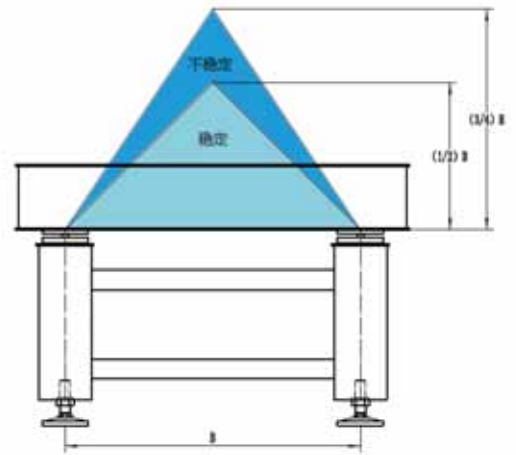


图20.重心与台面的稳定度

### 被动隔振光学平台

被动隔振光学平台一般由质量 - 弹簧 - 阻尼系统组成，主要使用线圈弹簧、隔振橡胶垫或空气弹簧来隔离地基振动，或是隔离振动源使其振动不至于传递到地基。该系统的优点为简单的构成即可获得最大的隔振效果，但其缺点为在低频段的共振，需要很长的稳定时间。

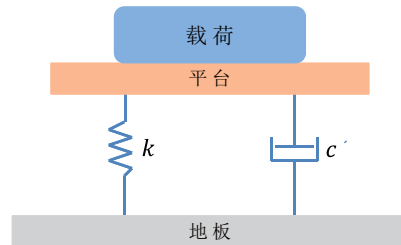


图21.被动隔振光学平台

### 主动隔振光学平台

被动隔振光学平台在低频段难以隔离振动，为改善其隔振性能，主动隔振光学平台安装振动传感器和执行器，以此有效控制振动。

主动隔振光学平台上台面安装振动传感器，测量上台面振动，由反馈控制主动控制力消除振动，同时主动隔振光学平台可以预测地板的振动，由前反馈控制主动控制力消除地板的振动。使用这一控制系统，不仅能够大幅改善被动隔振光学平台的特性，还能有效改善低频段隔振性能，并且不会出现共振。

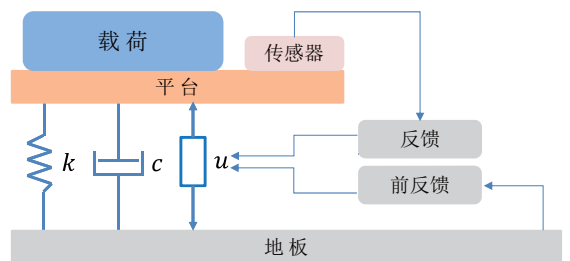


图22.主动隔振光学平台

## 隔振光学平台的检验说明

卓立汉光具有检测隔振光学平台的设备和能力，主要设备包括：刀口尺、平面度检测仪、振动频率检测仪等，参见图 23。



图23. 卓立汉光隔振光学平台检测设备

隔振光学平台的检验，对于检验设备和检验环境的要求较高，我们不提供出货以后的精度检验服务。详情请联系相关（销售）人员或参照本手册中电动产品综合介绍部分的检验说明。

近年来，卓立汉光一直关注并努力改善隔振光学平台的动力学性能，并致力于隔振光学平台隔振性能的研究。卓立汉光研发、生产、销售的隔振光学平台是通过技术改进，不断完善，并经过包括科研单位及很多工业企业的试验、演示，创新开发出来的高科技产品。

此外，我们还代理众多国外知名隔振光学平台厂商的产品，包括：韩国大一（DAEIL SYSTEM）、日本西格玛（SIGMA KOKI）等。

我们将秉承“客户至上，质量优先”的质量方针，贯彻“研发创新、快速反应、优质服务”的经营理念，发挥“高新技术企业”的优势，走技术型、专业化道路，为隔振光学平台市场，带来更多、更好、更新的产品。

# 隔振光学平台的分类

综合介绍

光学面包板

光学平台  
单频阻尼隔振

光学平台  
双频阻尼隔振

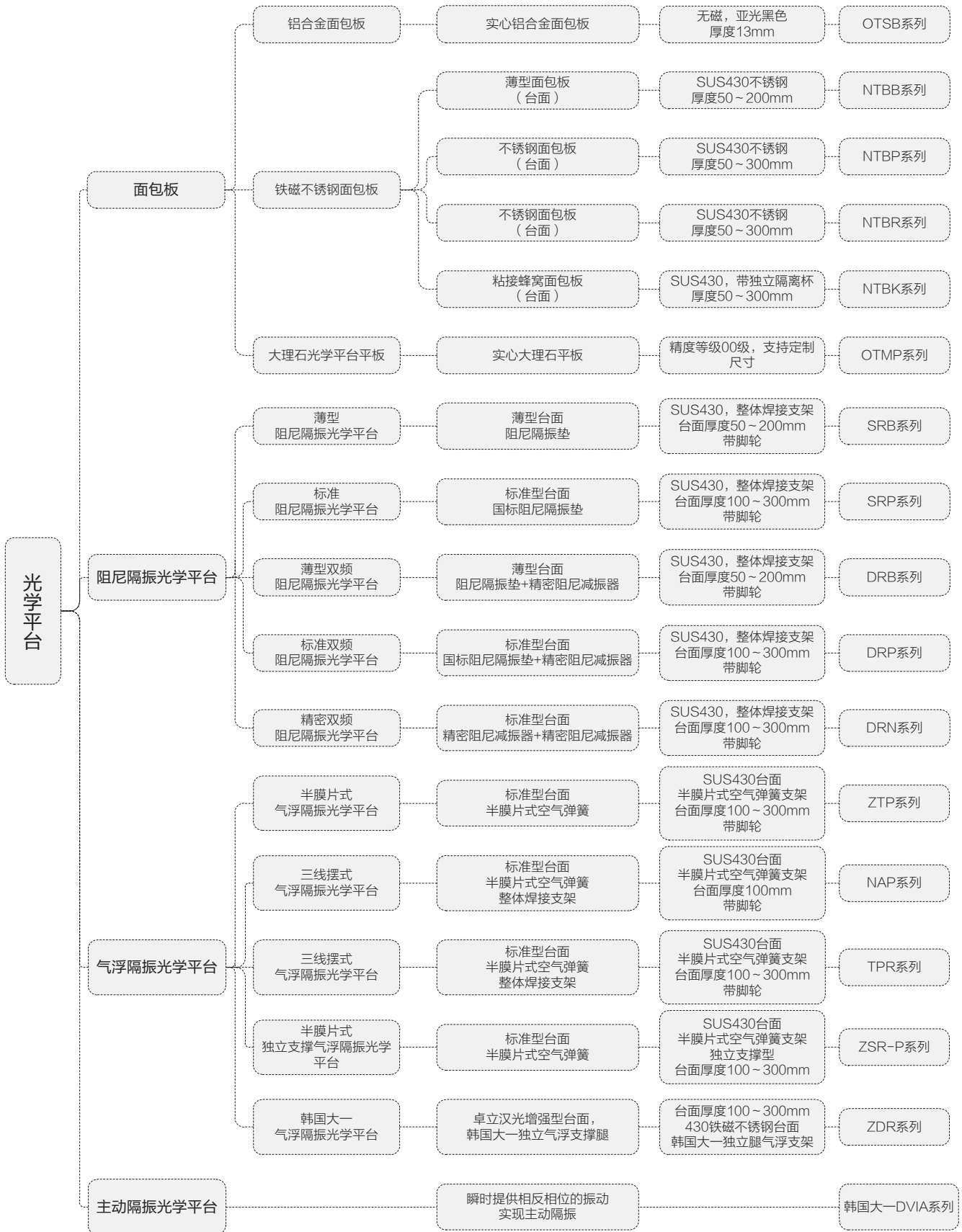
气浮隔振光学平台

主动隔振光学平台

仪器支架  
隔振光学平台

平台附件及其他

www.zolix.com.cn  
Tel: 010 56370168





## OTSB系列铝合金面包板



### 命名规则:

**OTSB 30 30 - 13**

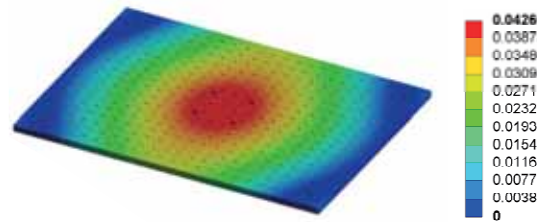
系列代码: OTSB:铝合 金面包板	面板宽度: 20:200mm 30:300mm 45:450mm ⋮	面板长度: 20:200mm 30:300mm 45:450mm ⋮	整体厚度: 13:13mm
--------------------------	--	--	------------------

### 特点:

- 非磁性实心铝合金面包板。
- 哑光黑色处理，低反射工作表面。
- 方便安装的沉头通孔。

### 技术指标:

- 材料: 铝合金
- 厚度: 13mm
- 平面度: 0.3mm/600mm×600mm
- 安装孔: M6
- 孔距: 25mm×25mm
- 安装孔距边: 25mm
- 沉头孔: M6沉头孔
- 重量: 约3Kg/300mm×300mm



注: OTSB4560-13铝合金面包板四角沉孔固定时, 中心施加120N的力;

### 选型表:

型号	名称	尺寸 (mm)	L	W	D
OTSB2020-13	铝合金面包板	200×200×13	200	200	\
OTSB2030-13	铝合金面包板	300×200×13	300	200	\
OTSB3030-13	铝合金面包板	300×300×13	300	300	\
OTSB3045-13	铝合金面包板	450×300×13	450	300	75
OTSB3060-13	铝合金面包板	600×300×13	600	300	75
OTSB4545-13	铝合金面包板	450×450×13	450	450	75
OTSB4560-13	铝合金面包板	600×450×13	600	450	75
OTSB6060-13	铝合金面包板	600×600×13	600	600	75
OTSB6090-13	铝合金面包板	900×600×13	900	600	75

注: 部分型号产品无尺寸D, 表明此型号无中心M6沉头孔;

### 可选配件:

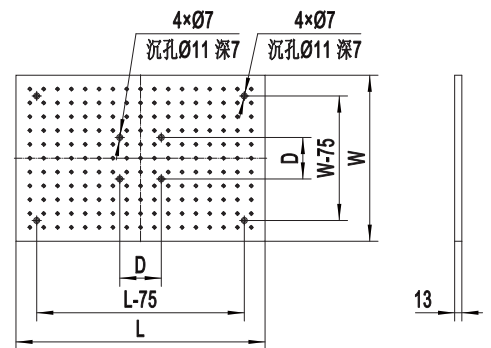
OTSB-HD100铝合金面包板把手



RBL橡胶垫脚



### 尺寸图:

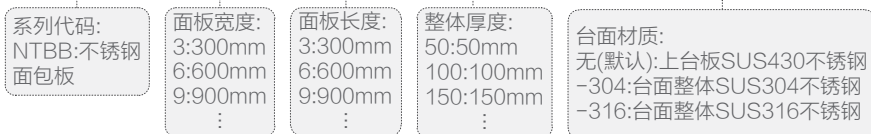


# NTBB系列不锈钢面包板



## 命名规则:

**NTBB 3 3 - 50 (-304) (-316)**



## 特点:

- 标准台面上台板材料为SUS430 (1Cr17) 高导磁不锈钢, 台面也可选择整体材料为SUS304弱磁不锈钢面包板, 台面也可选择整体材料为SUS316极弱磁不锈钢面包板。
- 表面经过亚光处理, 可有效减少杂散光。
- 侧面为灰色铝塑板, 美观、实用, 四角用不锈钢板包角。

## 技术指标:

- 平面度: 0.1mm/600mm×600mm
- 厚度: 50/100/150/200mm
- 孔距: 25mm×25mm
- 最边缘孔距边: 37.5mm
- 孔径: M6
- 重量: 50mm厚: 约110Kg/m<sup>2</sup>  
100mm厚: 约120Kg/m<sup>2</sup>  
150mm厚: 约130Kg/m<sup>2</sup>  
200mm厚: 约140Kg/m<sup>2</sup>

## 选型表:

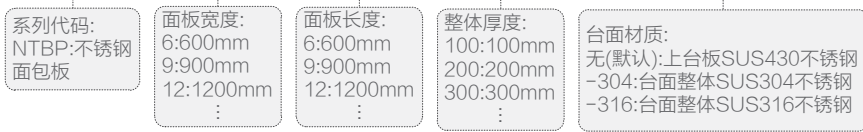
型号	名称	尺寸 (mm)
NTBB33-50	不锈钢面包板	300×300×50
NTBB345-50	不锈钢面包板	450×300×50
NTBB4545-50	不锈钢面包板	450×450×50
NTBB36-50	不锈钢面包板	600×300×50
NTBB456-50	不锈钢面包板	600×450×50
NTBB66-50	不锈钢面包板	600×600×50
NTBB459-50	不锈钢面包板	900×450×50
NTBB69-50	不锈钢面包板	900×600×50
NTBB99-50	不锈钢面包板	900×900×50
NTBB810-50	不锈钢面包板	1000×800×50
NTBB612-50	不锈钢面包板	1200×600×50
NTBB812-50	不锈钢面包板	1200×800×50
NTBB912-50	不锈钢面包板	1200×900×50
NTBB1212-50	不锈钢面包板	1200×1200×50
NTBB615-50	不锈钢面包板	1500×600×50
NTBB915-100	不锈钢面包板	1500×900×100
NTBB1015-100	不锈钢面包板	1500×1000×100
NTBB1215-100	不锈钢面包板	1500×1200×100
NTBB1515-100	不锈钢面包板	1500×1500×100
NTBB918-100	不锈钢面包板	1800×900×100
NTBB1018-100	不锈钢面包板	1800×1000×100
NTBB1218-100	不锈钢面包板	1800×1200×100
NTBB1518-100	不锈钢面包板	1800×1500×100
NTBB1020-150	不锈钢面包板	2000×1000×150
NTBB1220-150	不锈钢面包板	2000×1200×150
NTBB1520-150	不锈钢面包板	2000×1500×150
NTBB1520-200	不锈钢面包板	2000×1500×200
NTBB1224-150	不锈钢面包板	2400×1200×150
NTBB1224-200	不锈钢面包板	2400×1200×200
NTBB1524-150	不锈钢面包板	2400×1500×150
NTBB1524-200	不锈钢面包板	2400×1500×200
NTBB1824-150	不锈钢面包板	2400×1800×150
NTBB1824-200	不锈钢面包板	2400×1800×200
NTBB1230-200	不锈钢面包板	3000×1200×200
NTBB1530-200	不锈钢面包板	3000×1500×200

# NTBP系列不锈钢面包板



## 命名规则:

### NTBP 6 6 - 100 (-304) (-316)



## 特点:

- 上台板材料为SUS430 (1Cr17) 高导磁不锈钢面包板, 或台面整体SUS304弱磁不锈钢, 或台面整体SUS316极弱磁不锈钢可选。
- 表面经过亚光处理, 可有效减少杂散光。
- 侧面为黑色铝塑板, 美观、实用, 四角用不锈钢板包角。

## 技术指标:

- 平面度: 0.02~0.05mm/600mm×600mm
- 台面: 上台板4~6mm厚不锈钢
- 底板: 下底板4~6mm厚, 表面喷黑塑处理
- 厚度: 50/100/150/200/300mm
- 孔距: 25mm×25mm
- 最边缘孔距边: 37.5mm
- 孔径: M6
- 重量: 50mm厚: 约110kg/m<sup>2</sup>  
100mm厚: 约120kg/m<sup>2</sup>  
150mm厚: 约130Kg/m<sup>2</sup>  
200mm厚: 约140kg/m<sup>2</sup>  
300mm厚: 约167kg/m<sup>2</sup>

## 选型表:

型号	名称	尺寸 (mm)
NTBP33-50	不锈钢面包板	300×300×50
NTBP345-50	不锈钢面包板	450×300×50
NTBP4545-50	不锈钢面包板	450×450×50
NTBP36-50	不锈钢面包板	600×300×50
NTBP456-50	不锈钢面包板	600×450×50
NTBP66-100	不锈钢面包板	600×600×100
NTBP459-100	不锈钢面包板	900×450×100
NTBP69-100	不锈钢面包板	900×600×100
NTBP99-100	不锈钢面包板	900×900×100
NTBP810-100	不锈钢面包板	1000×800×100
NTBP612-100	不锈钢面包板	1200×600×100
NTBP812-100	不锈钢面包板	1200×800×100
NTBP912-100	不锈钢面包板	1200×900×100
NTBP1212-100	不锈钢面包板	1200×1200×100
NTBP615-100	不锈钢面包板	1500×600×100
NTBP915-100	不锈钢面包板	1500×900×100
NTBP915-150	不锈钢面包板	1500×900×150
NTBP915-200	不锈钢面包板	1500×900×200
NTBP1015-100	不锈钢面包板	1500×1000×100
NTBP1015-150	不锈钢面包板	1500×1000×150
NTBP1015-200	不锈钢面包板	1500×1000×200
NTBP1215-100	不锈钢面包板	1500×1200×100
NTBP1215-150	不锈钢面包板	1500×1200×150
NTBP1215-200	不锈钢面包板	1500×1200×200
NTBP1515-100	不锈钢面包板	1500×1500×100
NTBP1515-150	不锈钢面包板	1500×1500×150
NTBP1515-200	不锈钢面包板	1500×1500×200

型号	名称	尺寸 (mm)
NTBP918-100	不锈钢面包板	1800×900×100
NTBP918-150	不锈钢面包板	1800×900×150
NTBP918-200	不锈钢面包板	1800×900×200
NTBP1018-100	不锈钢面包板	1800×1000×100
NTBP1018-150	不锈钢面包板	1800×1000×150
NTBP1018-200	不锈钢面包板	1800×1000×200
NTBP1218-100	不锈钢面包板	1800×1200×100
NTBP1218-150	不锈钢面包板	1800×1200×150
NTBP1218-200	不锈钢面包板	1800×1200×200
NTBP1518-100	不锈钢面包板	1800×1500×100
NTBP1518-150	不锈钢面包板	1800×1500×150
NTBP1518-200	不锈钢面包板	1800×1500×200
NTBP1020-150	不锈钢面包板	2000×1000×150
NTBP1020-200	不锈钢面包板	2000×1000×200
NTBP1220-150	不锈钢面包板	2000×1200×150
NTBP1220-200	不锈钢面包板	2000×1200×200
NTBP1520-150	不锈钢面包板	2000×1500×150
NTBP1520-200	不锈钢面包板	2000×1500×200
NTBP1224-150	不锈钢面包板	2400×1200×150
NTBP1224-200	不锈钢面包板	2400×1200×200
NTBP1524-150	不锈钢面包板	2400×1500×150
NTBP1524-200	不锈钢面包板	2400×1500×200
NTBP1230-200	不锈钢面包板	3000×1200×200
NTBP1230-300	不锈钢面包板	3000×1200×300
NTBP1530-200	不锈钢面包板	3000×1500×200
NTBP1530-300	不锈钢面包板	3000×1500×300

# NTBR系列不锈钢面包板



## 命名规则:

### NTBR 6 6 - 100 (-304) (-316)



## 特点:

- 标准台面上台板材料为SUS430 (1Cr17) 高导磁不锈钢, 台面也可选择整体材料为SUS304弱磁不锈钢面包板, 台面也可选择整体材料为SUS316极弱磁不锈钢面包板。
- 表面经过亚光处理, 可有效减少杂散光。
- 侧面为蓝色PU皮革, 美观、实用, 四角用不锈钢板包角。

## 技术指标:

- 平面度: 0.02~0.05mm/600mm×600mm
- 台面: 上台板4~6mm厚不锈钢
- 底板: 下底板4~6mm厚, 表面喷黑塑处理
- 厚度: 50/100/150/200/300mm
- 孔距: 25mm×25mm
- 最边缘孔距边: 37.5mm
- 孔径: M6
- 重量: 50mm厚: 约110kg/m<sup>2</sup>  
100mm厚: 约120kg/m<sup>2</sup>  
150mm厚: 约130Kg/m<sup>2</sup>  
200mm厚: 约140kg/m<sup>2</sup>  
300mm厚: 约167kg/m<sup>2</sup>

## 选型表:

型号	名称	尺寸 (mm)
NTBR33-50	不锈钢面包板	300×300×50
NTBR345-50	不锈钢面包板	450×300×50
NTBR4545-50	不锈钢面包板	450×450×50
NTBR36-50	不锈钢面包板	600×300×50
NTBR456-50	不锈钢面包板	600×450×50
NTBR66-100	不锈钢面包板	600×600×100
NTBR459-100	不锈钢面包板	900×450×100
NTBR69-100	不锈钢面包板	900×600×100
NTBR99-100	不锈钢面包板	900×900×100
NTBR810-100	不锈钢面包板	1000×800×100
NTBR612-100	不锈钢面包板	1200×600×100
NTBR812-100	不锈钢面包板	1200×800×100
NTBR912-100	不锈钢面包板	1200×900×100
NTBR1212-100	不锈钢面包板	1200×1200×100
NTBR615-100	不锈钢面包板	1500×600×100
NTBR915-100	不锈钢面包板	1500×900×100
NTBR915-150	不锈钢面包板	1500×900×150
NTBR915-200	不锈钢面包板	1500×900×200
NTBR1015-100	不锈钢面包板	1500×1000×100
NTBR1015-150	不锈钢面包板	1500×1000×150
NTBR1015-200	不锈钢面包板	1500×1000×200
NTBR1215-100	不锈钢面包板	1500×1200×100
NTBR1215-150	不锈钢面包板	1500×1200×150
NTBR1215-200	不锈钢面包板	1500×1200×200
NTBR1515-100	不锈钢面包板	1500×1500×100
NTBR1515-150	不锈钢面包板	1500×1500×150
NTBR1515-200	不锈钢面包板	1500×1500×200

型号	名称	尺寸 (mm)
NTBR918-100	不锈钢面包板	1800×900×100
NTBR918-150	不锈钢面包板	1800×900×150
NTBR918-200	不锈钢面包板	1800×900×200
NTBR1018-100	不锈钢面包板	1800×1000×100
NTBR1018-150	不锈钢面包板	1800×1000×150
NTBR1018-200	不锈钢面包板	1800×1000×200
NTBR1218-100	不锈钢面包板	1800×1200×100
NTBR1218-150	不锈钢面包板	1800×1200×150
NTBR1218-200	不锈钢面包板	1800×1200×200
NTBR1518-100	不锈钢面包板	1800×1500×100
NTBR1518-150	不锈钢面包板	1800×1500×150
NTBR1518-200	不锈钢面包板	1800×1500×200
NTBR1020-150	不锈钢面包板	2000×1000×150
NTBR1020-200	不锈钢面包板	2000×1000×200
NTBR1220-150	不锈钢面包板	2000×1200×150
NTBR1220-200	不锈钢面包板	2000×1200×200
NTBR1520-150	不锈钢面包板	2000×1500×150
NTBR1520-200	不锈钢面包板	2000×1500×200
NTBR1224-150	不锈钢面包板	2400×1200×150
NTBR1224-200	不锈钢面包板	2400×1200×200
NTBR1524-150	不锈钢面包板	2400×1500×150
NTBR1524-200	不锈钢面包板	2400×1500×200
NTBR1230-200	不锈钢面包板	3000×1200×200
NTBR1230-300	不锈钢面包板	3000×1200×300
NTBR1530-200	不锈钢面包板	3000×1500×200
NTBR1530-300	不锈钢面包板	3000×1500×300

# NTBK系列蜂窝不锈钢面包板



## 命名规则:

**NTBK 3 3 - 50**

系列代码:  
NTBK:蜂窝不  
锈钢面包板

面板宽度:  
3:300mm  
6:600mm  
9:900mm  
:

面板长度:  
3:300mm  
6:600mm  
9:900mm  
:

整体厚度:  
50:50mm  
100:100mm  
150:150mm  
:

## 特点:

- 上台板SUS430 (1Cr17) 高导磁不锈钢。
- 六角蜂窝内芯粘接结构。
- 每个螺纹孔下方具有隔离杯密封, 方便清洁。
- 侧面为黑色PU皮革, 美观、实用, 四角用不锈钢板包角。

## 技术指标:

- 平面度: 0.1mm/600mm×600mm
- 台面: 5mm厚SUS430 (1Cr17) 高导磁不锈钢
- 底板: 4mm厚碳钢, 表面喷黑塑处理
- 厚度: 50/100/150/200/300mm
- 孔距: 25mm×25mm
- 最边缘孔距边: 37.5mm
- 孔径: M6
- 重量: 50mm厚: 约90kg/m<sup>2</sup>  
100mm厚: 约115kg/m<sup>2</sup>  
150mm厚: 约120kg/m<sup>2</sup>  
200mm厚: 约135kg/m<sup>2</sup>  
300mm厚: 约162kg/m<sup>2</sup>

## 选型表:

型号	名称	尺寸 (mm)
NTBK33-50	蜂窝不锈钢面包板	300×300×50
NTBK345-50	蜂窝不锈钢面包板	450×300×50
NTBK4545-50	蜂窝不锈钢面包板	450×450×50
NTBK36-50	蜂窝不锈钢面包板	600×300×50
NTBK456-50	蜂窝不锈钢面包板	600×450×50
NTBK66-100	蜂窝不锈钢面包板	600×600×100
NTBK459-100	蜂窝不锈钢面包板	900×450×100
NTBK69-100	蜂窝不锈钢面包板	900×600×100
NTBK99-100	蜂窝不锈钢面包板	900×900×100
NTBK810-100	蜂窝不锈钢面包板	1000×800×100
NTBK612-100	蜂窝不锈钢面包板	1200×600×100
NTBK812-100	蜂窝不锈钢面包板	1200×800×100
NTBK912-100	蜂窝不锈钢面包板	1200×900×100
NTBK1212-100	蜂窝不锈钢面包板	1200×1200×100
NTBK615-100	蜂窝不锈钢面包板	1500×600×100
NTBK915-100	蜂窝不锈钢面包板	1500×900×100
NTBK915-150	蜂窝不锈钢面包板	1500×900×150
NTBK915-200	蜂窝不锈钢面包板	1500×900×200
NTBK1015-100	蜂窝不锈钢面包板	1500×1000×100
NTBK1015-150	蜂窝不锈钢面包板	1500×1000×150
NTBK1015-200	蜂窝不锈钢面包板	1500×1000×200
NTBK1215-100	蜂窝不锈钢面包板	1500×1200×100
NTBK1215-150	蜂窝不锈钢面包板	1500×1200×150
NTBK1215-200	蜂窝不锈钢面包板	1500×1200×200
NTBK1515-100	蜂窝不锈钢面包板	1500×1500×100
NTBK1515-150	蜂窝不锈钢面包板	1500×1500×150
NTBK1515-200	蜂窝不锈钢面包板	1500×1500×200

型号	名称	尺寸 (mm)
NTBK918-100	蜂窝不锈钢面包板	1800×900×100
NTBK918-150	蜂窝不锈钢面包板	1800×900×150
NTBK918-200	蜂窝不锈钢面包板	1800×900×200
NTBK1018-100	蜂窝不锈钢面包板	1800×1000×100
NTBK1018-150	蜂窝不锈钢面包板	1800×1000×150
NTBK1018-200	蜂窝不锈钢面包板	1800×1000×200
NTBK1218-100	蜂窝不锈钢面包板	1800×1200×100
NTBK1218-150	蜂窝不锈钢面包板	1800×1200×150
NTBK1218-200	蜂窝不锈钢面包板	1800×1200×200
NTBK1518-100	蜂窝不锈钢面包板	1800×1500×100
NTBK1518-150	蜂窝不锈钢面包板	1800×1500×150
NTBK1518-200	蜂窝不锈钢面包板	1800×1500×200
NTBK1020-150	蜂窝不锈钢面包板	2000×1000×150
NTBK1020-200	蜂窝不锈钢面包板	2000×1000×200
NTBK1220-150	蜂窝不锈钢面包板	2000×1200×150
NTBK1220-200	蜂窝不锈钢面包板	2000×1200×200
NTBK1520-150	蜂窝不锈钢面包板	2000×1500×150
NTBK1520-200	蜂窝不锈钢面包板	2000×1500×200
NTBK1224-150	蜂窝不锈钢面包板	2400×1200×150
NTBK1224-200	蜂窝不锈钢面包板	2400×1200×200
NTBK1524-150	蜂窝不锈钢面包板	2400×1500×150
NTBK1524-200	蜂窝不锈钢面包板	2400×1500×200
NTBK1230-200	蜂窝不锈钢面包板	3000×1200×200
NTBK1230-300	蜂窝不锈钢面包板	3000×1200×300
NTBK1530-200	蜂窝不锈钢面包板	3000×1500×200
NTBK1530-300	蜂窝不锈钢面包板	3000×1500×300

# 阻尼隔振平台

## SRB系列薄型阻尼隔振光学平台



综合介绍

光学面包板

光学平台  
单频阻尼隔振

光学平台  
双频阻尼隔振

气浮隔振光学平台  
主动隔振光学平台

仪器支架  
隔振光学平台

平台附件及其他

www.zolix.com.cn  
Tel: 010-56370168

### 命名规则:

SRB 06 - 06 (-K) (-304) (-316)

系列代码:  
SRB:薄型阻  
尼隔振光学平  
台

台面长度:  
06:600mm  
09:900mm  
12:1200mm  
:

台面宽度:  
06:600mm  
09:900mm  
12:1200mm  
:

台面结构:  
无(默认):焊接式台面  
-K:蜂窝粘接式带隔  
离杯台面

台面材质:  
无(默认):上台板SUS430不锈钢  
-304:台面整体SUS304不锈钢  
-316:台面整体SUS316不锈钢

### 特点:

- 标准台面上台板材料为SUS430 (1Cr17) 高导磁不锈钢, 台面也可选择整体材料为SUS304弱磁不锈钢面包板, 台面也可选择整体材料为SUS316极弱磁不锈钢面包板。
- 采用阻尼隔振垫, 固有频率通常小于9~30Hz。
- 表面经过亚光处理, 可有效减少杂散光。
- 整体焊接支架, 刚性高, 稳定性好。
- 侧面为灰色铝塑板, 美观、实用, 四角用不锈钢板包角。
- 高性价比的阻尼隔振光学平台。

### 应用领域:

- 对隔振性能要求不高的生产与实验, 如机械运动实验、教学类光电实验、工件装配等。

### 技术指标:

- 固有频率: <9~30Hz, 同负载和实际使用情况相关
- 平面度: 0.1mm/600mm×600mm
- 台面: 上台板4~6mm厚不锈钢
- 底板: 下底板4~6mm厚, 表面喷黑塑处理
- 台面厚度: 50/100/150/200mm, 详见选型表
- 台面加支架总高度800mm, 总高度可调范围: -10~+15mm
- 孔距: 25mm×25mm
- 最边缘孔距边: 37.5mm
- 孔径: M6
- 重量: 50mm厚台面约: 110Kg/m<sup>2</sup>  
100mm厚台面约: 120Kg/m<sup>2</sup>  
150mm厚台面约: 130Kg/m<sup>2</sup>  
200mm厚台面约: 140Kg/m<sup>2</sup>

### 细节说明:

上方调整机构  
(3+1结构)



下方调整高度机构



美国科顺 (colson)  
静音脚轮 (带刹车)



### 其它配件:

扳手



水平仪



调整高度时用的调整杆



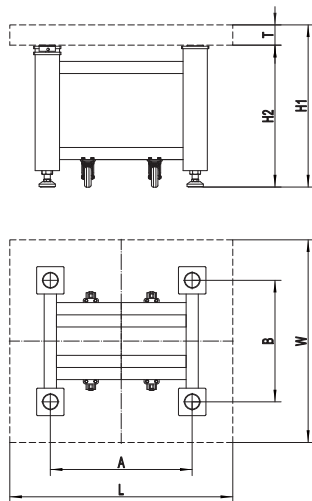
## 选型表:

产品型号	整体规格 (mm)	台面厚度 (mm)	台面自重 (Kg)	支撑腿截面积 (mm)	支架负载能力 (Kg)	备注
SRB06-06 (-K)	600×600×800	50	40	80×80	500	4支撑
SRB09-06 (-K)	900×600×800	50	59	80×80	500	4支撑
SRB10-08 (-K)	1000×800×800	50	88	80×80	500	4支撑
SRB12-06 (-K)	1200×600×800	50	79	80×80	500	4支撑
SRB12-08 (-K)	1200×800×800	50	106	80×80	500	4支撑
SRB12-09 (-K)	1200×900×800	50	119	80×80	500	4支撑
SRB12-12 (-K)	1200×1200×800	50	158	80×80	500	4支撑
SRB15-09 (-K)	1500×900×800	100	162	120×120	800	4支撑
SRB15-10 (-K)	1500×1000×800	100	180	120×120	800	4支撑
SRB15-12 (-K)	1500×1200×800	100	216	120×120	800	4支撑
SRB15-15 (-K)	1500×1500×800	100	270	120×120	800	4支撑
SRB18-09 (-K)	1800×900×800	100	194	120×120	800	4支撑
SRB18-10 (-K)	1800×1000×800	100	216	120×120	800	4支撑
SRB18-12 (-K)	1800×1200×800	100	259	120×120	800	4支撑
SRB18-15 (-K)	1800×1500×800	100	324	120×120	800	4支撑
SRB20-10 (-K)	2000×1000×800	150	260	160×160	1000	4支撑
SRB20-12 (-K)	2000×1200×800	150	312	160×160	1000	4支撑
SRB20-15 (-K)	2000×1500×800	150	390	160×160	1000	4支撑
SRB24-12 (-K)	2400×1200×800	150	374	160×160	1000	4支撑
SRB24-15 (-K)	2400×1500×800	150	468	160×160	1000	4支撑
SRB24-18	2400×1800×800	150	562	160×160	1000	4支撑
SRB30-12 (-K)	3000×1200×800	200	504	160×160	1500	6支撑
SRB30-15 (-K)	3000×1500×800	200	630	160×160	1500	6支撑
SRB35-12	3500×1200×800	200	588	160×160	1500	6支撑
SRB35-15	3500×1500×800	200	735	160×160	1500	6支撑

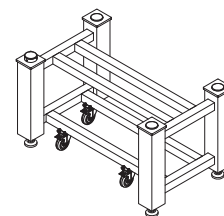
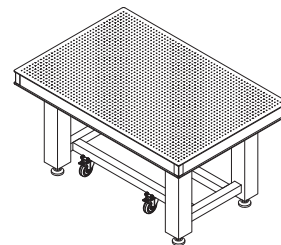
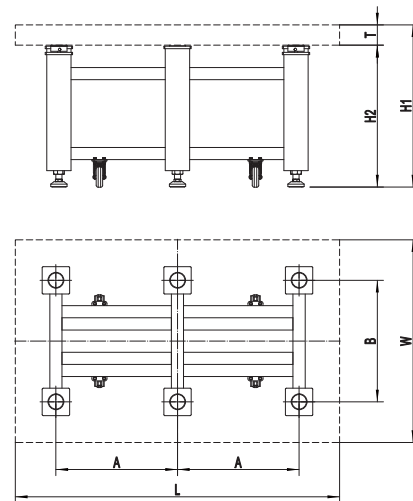
注: 产品型号不带 (-K), 表示无蜂窝粘接式带隔离杯台面可选。

## 尺寸图:

四支撑



六支撑



型号	尺寸 (mm)						
	L	W	A	B	T	H1	H2
SRB06-06 (-K)	600	600	450	450	50	800	750
SRB09-06 (-K)	900	600	600	450	50	800	750
SRB10-08 (-K)	1000	800	700	600	50	800	750
SRB12-06 (-K)	1200	600	900	450	50	800	750
SRB12-08 (-K)	1200	800	900	600	50	800	750
SRB12-09 (-K)	1200	900	900	600	50	800	750
SRB12-12 (-K)	1200	1200	900	900	50	800	750
SRB15-09 (-K)	1500	900	1100	600	100	800	700
SRB15-10 (-K)	1500	1000	1100	700	100	800	700
SRB15-12 (-K)	1500	1200	1100	900	100	800	700
SRB15-15 (-K)	1500	1500	1100	1100	100	800	700
SRB18-09 (-K)	1800	900	1200	600	100	800	700
SRB18-10 (-K)	1800	1000	1200	700	100	800	700
SRB18-12 (-K)	1800	1200	1200	900	100	800	700
SRB18-15 (-K)	1800	1500	1200	1100	100	800	700

型号	尺寸 (mm)						
	L	W	A	B	T	H1	H2
SRB20-10 (-K)	2000	1000	1200	700	150	800	650
SRB20-12 (-K)	2000	1200	1200	900	150	800	650
SRB20-15 (-K)	2000	1500	1200	1100	150	800	650
SRB24-12 (-K)	2400	1200	1400	900	150	800	650
SRB24-15 (-K)	2400	1500	1400	1100	150	800	650
SRB24-18	2400	1800	1400	1200	150	800	650
SRB30-12 (-K)	3000	1200	1100	900	200	800	600
SRB30-15 (-K)	3000	1500	1100	1100	200	800	600
SRB35-12	3500	1200	1200	900	200	800	600
SRB35-15	3500	1500	1200	1100	200	800	600

# SRP系列标准阻尼隔振光学平台



综合介绍

光学面包板

光学平台  
单频阻尼隔振

光学平台  
双频阻尼隔振

气浮隔振光学平台

主动隔振光学平台

仪器支架  
隔振光学平台

平台附件及其他

## 命名规则:

### SRP 06 - 06 (-K) (-304) (-316)

系列代码:  
SRP:标准阻  
尼隔振光学平  
台

台面长度:  
06:600mm  
09:900mm  
12:1200mm  
:

台面宽度:  
06:600mm  
09:900mm  
12:1200mm  
:

台面结构:  
无(默认):焊接式台面  
-K:蜂窝粘接式带隔  
离杯台面

台面材质:  
无(默认):上台板SUS430不锈钢  
-304:台面整体SUS304不锈钢  
-316:台面整体SUS316不锈钢

## 特点:

- 标准台面上台板材料为SUS430 (1Cr17) 高导磁不锈钢, 台面也可选择整体材料为SUS304弱磁不锈钢面包板, 台面也可选择整体材料为SUS316极弱磁不锈钢面包板。
- 采用国标 (GB/T 20029-2005) 规定的阻尼隔振垫, 固有频率通常小于7~18Hz。
- 表面经过亚光处理, 可有效减少杂散光。
- 整体焊接支架, 刚性高, 稳定性好。
- 侧面为黑色铝塑板, 美观、实用, 四角用不锈钢板包角。
- 教学和科研可兼顾的阻尼隔振光学平台。

## 应用领域:

- 对隔振性能要求不是很高的生产与实验, 如机械运动实验, 教学类光电实验、工件装配等。

## 技术指标:

- 固有频率: <7~18Hz, 同负载和实际使用情况相关
- 平面度: 0.02~0.05mm/600mm×600mm
- 台面: 上台板4~6mm厚不锈钢
- 底板: 下底板4~6mm厚, 表面喷黑塑处理
- 台面厚度: 100/200/300mm, 详见选型表
- 台面加支架总高度800mm, 总高度可调范围: -10~+15mm
- 孔距: 25mm×25mm
- 最边缘孔距边: 37.5mm
- 孔径: M6
- 重量: 100mm厚: 约120Kg/m<sup>2</sup>  
200mm厚: 约140Kg/m<sup>2</sup>  
300mm厚: 约167Kg/m<sup>2</sup>

## 细节说明:

隔振材料为符合国标要求的标准阻尼隔振垫, 隔振性能大幅提高



下方调整高度机构



美国科顺 (colson) 静音脚轮 (带刹车)



## 其它配件:

扳手



水平仪



调整高度时用的调整杆





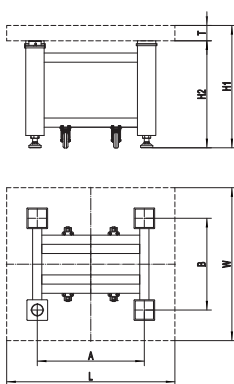
选型表:

产品型号	整体规格 (mm)	台面厚度 (mm)	台面自重 (Kg)	支撑腿截面积 (mm)	支架负载能力 (Kg)	备注
SRP06-06 (-K)	600×600×800	100	43	120×120	600	4支撑
SRP09-06 (-K)	900×600×800	100	65	120×120	600	4支撑
SRP10-08 (-K)	1000×800×800	100	96	120×120	600	4支撑
SRP12-06 (-K)	1200×600×800	100	86	120×120	600	4支撑
SRP12-08 (-K)	1200×800×800	100	115	120×120	600	4支撑
SRP12-09 (-K)	1200×900×800	100	130	120×120	600	4支撑
SRP12-12 (-K)	1200×1200×800	100	173	120×120	600	4支撑
SRP15-09 (-K)	1500×900×800	200	189	200×200	1300	4支撑
SRP15-10 (-K)	1500×1000×800	200	210	200×200	1300	4支撑
SRP15-12 (-K)	1500×1200×800	200	252	200×200	1300	4支撑
SRP15-15 (-K)	1500×1500×800	200	315	200×200	1300	4支撑
SRP18-09 (-K)	1800×900×800	200	227	200×200	1300	4支撑
SRP18-10 (-K)	1800×1000×800	200	252	200×200	1300	4支撑
SRP18-12 (-K)	1800×1200×800	200	302	200×200	1300	4支撑
SRP18-15 (-K)	1800×1500×800	200	378	200×200	1300	4支撑
SRP20-10 (-K)	2000×1000×800	200	280	200×200	1300	4支撑
SRP20-12 (-K)	2000×1200×800	200	336	200×200	1300	4支撑
SRP20-15 (-K)	2000×1500×800	200	420	200×200	1300	4支撑
SRP24-12 (-K)	2400×1200×800	200	403	200×200	1300	4支撑
SRP24-15 (-K)	2400×1500×800	200	504	200×200	1300	4支撑
SRP24-18	2400×1800×800	200	605	200×200	1300	4支撑
SRP30-12 (-K)	3000×1200×800	300	601	200×200	1950	6支撑
SRP30-15 (-K)	3000×1500×800	300	752	200×200	1950	6支撑
SRP30-18	3000×1800×800	300	902	200×200	1950	6支撑
SRP30-20	3000×2000×800	300	1002	200×200	1950	6支撑
SRP35-12	3500×1200×800	300	701	200×200	1950	6支撑
SRP35-15	3500×1500×800	300	877	200×200	1950	6支撑
SRP35-18	3500×1800×800	300	1052	200×200	1950	6支撑
SRP35-20	3500×2000×800	300	1169	200×200	1950	6支撑
SRP40-12	4000×1200×800	300	802	200×200	1950	6支撑
SRP40-15	4000×1500×800	300	1002	200×200	1950	6支撑
SRP40-18	4000×1800×800	300	1202	200×200	1950	6支撑
SRP40-20	4000×2000×800	300	1336	200×200	1950	6支撑
SRP45-15	4500×1500×800	300	1127	200×200	1950	6支撑

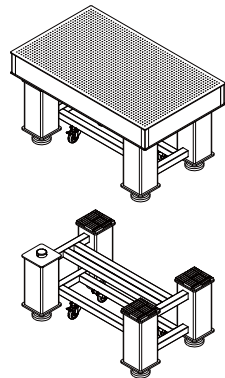
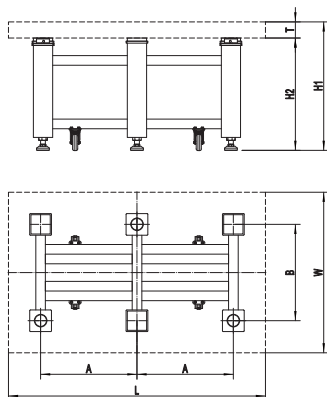
注: 产品型号不带 (-K), 表示无蜂窝粘接式带隔离杯台面可选。

尺寸图:

四支撑



六支撑



型号	尺寸 (mm)						
	L	W	A	B	T	H1	H2
SRP06-06 (-K)	600	600	400	400	100	800	700
SRP09-06 (-K)	900	600	600	400	100	800	700
SRP10-08 (-K)	1000	800	700	600	100	800	700
SRP12-06 (-K)	1200	600	900	400	100	800	700
SRP12-08 (-K)	1200	800	900	600	100	800	700
SRP12-09 (-K)	1200	900	900	600	100	800	700
SRP12-12 (-K)	1200	1200	900	900	100	800	700
SRP15-09 (-K)	1500	900	1100	600	200	800	600
SRP15-10 (-K)	1500	1000	1100	700	200	800	600
SRP15-12 (-K)	1500	1200	1100	900	200	800	600
SRP15-15 (-K)	1500	1500	1100	1100	200	800	600
SRP18-09 (-K)	1800	900	1200	600	200	800	600
SRP18-10 (-K)	1800	1000	1200	700	200	800	600
SRP18-12 (-K)	1800	1200	1200	900	200	800	600
SRP18-15 (-K)	1800	1500	1200	1100	200	800	600
SRP20-10 (-K)	2000	1000	1200	700	200	800	600
SRP20-12 (-K)	2000	1200	1200	900	200	800	600
SRP20-15 (-K)	2000	1500	1200	1100	200	800	600

型号	尺寸 (mm)						
	L	W	A	B	T	H1	H2
SRP24-12 (-K)	2400	1200	1400	900	200	800	600
SRP24-15 (-K)	2400	1500	1400	1100	200	800	600
SRP24-18	2400	1800	1400	1200	200	800	600
SRP30-12 (-K)	3000	1200	1100	900	300	800	500
SRP30-15 (-K)	3000	1500	1100	1100	300	800	500
SRP30-18	3000	1800	1100	1200	300	800	500
SRP30-20	3000	2000	1100	1200	300	800	500
SRP35-12	3500	1200	1200	900	300	800	500
SRP35-15	3500	1500	1200	1100	300	800	500
SRP35-18	3500	1800	1200	1200	300	800	500
SRP35-20	3500	2000	1200	1200	300	800	500
SRP40-12	4000	1200	1600	900	300	800	500
SRP40-15	4000	1500	1600	1100	300	800	500
SRP40-18	4000	1800	1600	1200	300	800	500
SRP40-20	4000	2000	1600	1200	300	800	500
SRP45-15	4500	1500	1600	1100	300	800	500

# DRB系列薄型双频阻尼隔振光学平台 (专利号: ZL201920504626.4)



综合介绍

光学面包板

光学平台  
单频阻尼隔振

光学平台  
双频阻尼隔振

气浮隔振光学平台

主动隔振光学平台

仪器支架  
隔振光学平台

平台附件及其他

www.zolix.com.cn  
Tel: 010 56370168

## 命名规则:

DRB 06 - 06 (-K) (-304) (-316)

系列代码:  
DRB:双频阻  
尼隔振光学平  
台

台面长度:  
06:600mm  
09:900mm  
12:1200mm  
:

台面宽度:  
06:600mm  
09:900mm  
12:1200mm  
:

台面结构:  
无(默认):焊接式台面  
-K:蜂窝粘接式带隔离  
杯台面

台面材质:  
无(默认):上台板SUS430不锈钢  
-304:台面整体SUS304不锈钢  
-316:台面整体SUS316不锈钢

## 特点:

- 标准台面上台板材料为SUS430 (1Cr17) 高导磁不锈钢, 台面也可选择整体材料为SUS304弱磁不锈钢面包板, 台面也可选择整体材料为SUS316极弱磁不锈钢面包板。
- 采用 B 型双频阻尼隔振系统, 固有频率通常小于7~20Hz。
- 表面经过亚光处理, 可有效减少杂散光。
- 整体焊接支架, 刚性高, 稳定性好。
- 侧面为灰色铝塑板, 美观、实用, 四角用不锈钢板包角。
- 高性价比的阻尼隔振光学平台。

## 应用领域:

- 兼顾较低隔振要求与台面稳定的实验场景, 如简单光学实验, 放置较低精度光学仪器。

## 技术指标:

- 固有频率: <7~20Hz, 同负载和实际使用情况相关
- 平面度: 0.1mm/600mm×600mm
- 台面: 上台板4~6mm厚不锈钢
- 底板: 下底板4~6mm厚, 表面喷黑塑处理
- 台面厚度: 50/100/150/200mm, 详见选型表
- 台面加支架总高度800mm, 总高度可调范围: -10~+15mm
- 孔距: 25mm×25mm
- 最边缘孔距边: 37.5mm
- 孔径: M6
- 重量: 50mm厚台面约: 110Kg/m<sup>2</sup>  
100mm厚台面约: 120Kg/m<sup>2</sup>  
150mm厚台面约: 130Kg/m<sup>2</sup>  
200mm厚台面约: 140Kg/m<sup>2</sup>

## 细节说明:

B型双频阻尼隔振

下方调整高度机构

整体焊接支架



## 其它配件:

扳手

水平仪



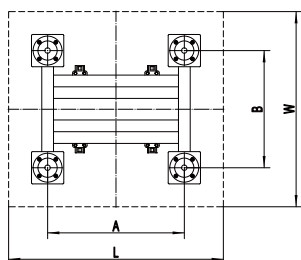
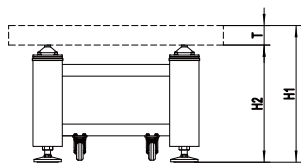
## 选型表:

产品型号	整体规格 (mm)	台面厚度 (mm)	台面自重 (Kg)	支撑腿截面积 (mm)	支架负载能力 (Kg)	备注
DRB06-06 (-K)	600×600×800	50	40	80×80	500	4支撑
DRB09-06 (-K)	900×600×800	50	59	80×80	500	4支撑
DRB10-08 (-K)	1000×800×800	50	88	80×80	500	4支撑
DRB12-06 (-K)	1200×600×800	50	79	80×80	500	4支撑
DRB12-08 (-K)	1200×800×800	50	106	80×80	500	4支撑
DRB12-09 (-K)	1200×900×800	50	119	80×80	500	4支撑
DRB12-12 (-K)	1200×1200×800	50	158	80×80	500	4支撑
DRB15-09 (-K)	1500×900×800	100	162	120×120	800	4支撑
DRB15-10 (-K)	1500×1000×800	100	180	120×120	800	4支撑
DRB15-12 (-K)	1500×1200×800	100	216	120×120	800	4支撑
DRB15-15 (-K)	1500×1500×800	100	270	120×120	800	4支撑
DRB18-09 (-K)	1800×900×800	100	194	120×120	800	4支撑
DRB18-10 (-K)	1800×1000×800	100	216	120×120	800	4支撑
DRB18-12 (-K)	1800×1200×800	100	259	120×120	800	4支撑
DRB18-15 (-K)	1800×1500×800	100	324	120×120	800	4支撑
DRB20-10 (-K)	2000×1000×800	150	260	160×160	1000	4支撑
DRB20-12 (-K)	2000×1200×800	150	312	160×160	1000	4支撑
DRB20-15 (-K)	2000×1500×800	150	390	160×160	1000	4支撑
DRB24-12 (-K)	2400×1200×800	150	374	160×160	1000	4支撑
DRB24-15 (-K)	2400×1500×800	150	468	160×160	1000	4支撑
DRB24-18	2400×1800×800	150	562	160×160	1000	4支撑
DRB30-12 (-K)	3000×1200×800	200	504	160×160	1500	6支撑
DRB30-15 (-K)	3000×1500×800	200	630	160×160	1500	6支撑
DRB35-12	3500×1200×800	200	588	160×160	1500	6支撑
DRB35-15	3500×1500×800	200	735	160×160	1500	6支撑

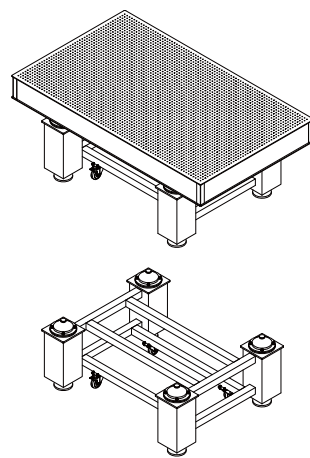
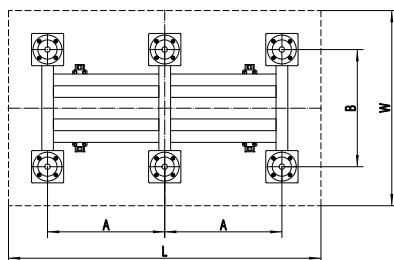
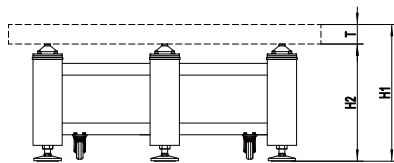
注: 产品型号不带 (-K), 表示无蜂窝粘接式带隔离杯台面可选。

## 尺寸图:

四支撑



六支撑



型号	尺寸 (mm)						
	L	W	A	B	T	H1	H2
DRB06-06 (-K)	600	600	400	400	50	800	750
DRB09-06 (-K)	900	600	600	400	50	800	750
DRB10-08 (-K)	1000	800	700	600	50	800	750
DRB12-06 (-K)	1200	600	900	400	50	800	750
DRB12-08 (-K)	1200	800	900	600	50	800	750
DRB12-09 (-K)	1200	900	900	600	50	800	750
DRB12-12 (-K)	1200	1200	900	900	50	800	750
DRB15-09 (-K)	1500	900	1100	600	100	800	700
DRB15-10 (-K)	1500	1000	1100	700	100	800	700
DRB15-12 (-K)	1500	1200	1100	900	100	800	700
DRB15-15 (-K)	1500	1500	1100	1100	100	800	700
DRB18-09 (-K)	1800	900	1200	600	100	800	700
DRB18-10 (-K)	1800	1000	1200	700	100	800	700

型号	尺寸 (mm)						
	L	W	A	B	T	H1	H2
DRB18-12 (-K)	1800	1200	1200	900	100	800	700
DRB18-15 (-K)	1800	1500	1200	1100	100	800	700
DRB20-10 (-K)	2000	1000	1200	700	150	800	650
DRB20-12 (-K)	2000	1200	1200	900	150	800	650
DRB20-15 (-K)	2000	1500	1200	1100	150	800	650
DRB24-12 (-K)	2400	1200	1400	900	150	800	650
DRB24-15 (-K)	2400	1500	1400	1100	150	800	650
DRB24-18	2400	1800	1400	1200	150	800	650
DRB30-12 (-K)	3000	1200	1100	900	200	800	600
DRB30-15 (-K)	3000	1500	1100	1100	200	800	600
DRB35-12	3500	1200	1200	900	200	800	600
DRB35-15	3500	1500	1200	1100	200	800	600

# DRP系列标准双频阻尼隔振光学平台 (专利号: ZL201920504626.4)



综合介绍

光学面包板

光学平台  
单频阻尼隔振

光学平台  
双频阻尼隔振

气浮隔振光学平台

主动隔振光学平台

仪器支架  
隔振光学平台

平台附件及其他

Tel: 010 56370168 www.zolix.com.cn

## 命名规则:

DRP 06 - 06 (-K) (-304) (-316)

系列代码:  
DRP:双频阻  
尼隔振光学平  
台

台面长度:  
06:600mm  
09:900mm  
12:1200mm  
:

台面宽度:  
06:600mm  
09:900mm  
12:1200mm  
:

台面结构:  
无(默认):焊接式台面  
-K:蜂窝粘接式带隔离  
杯台面

台面材质:  
无(默认):上台板SUS430不锈钢  
-304:台面整体SUS304不锈钢  
-316:台面整体SUS316不锈钢

## 特点:

- 标准台面上台板材料为SUS430 (1Cr17) 高导磁不 锈钢, 台面也可选择整体材料为 SUS304弱磁不锈钢面包板, 台面也可选择整体材料为SUS316极弱磁不锈钢面包板。
- 采用 P 型双频阻尼隔振系统, 固有频率通常小于6~15Hz。
- 表面经过亚光处理, 可有效减少杂散光。
- 整体焊接支架, 刚性高, 稳定性好。
- 侧面为黑色铝塑板, 美观、实用, 四角用不锈钢板包角。
- 教学和科研可兼顾的阻尼隔振光学平台。

## 应用领域:

- 兼顾一定隔振要求与台面稳定的实验场景, 如精密机械运动、激光相关实验、毫米波雷达、光学仪器等。

## 技术指标:

- 固有频率: <6~15Hz, 同负载和实际使用情况相关
- 平面度: 0.02~0.05mm/600mm×600mm
- 台面: 上台板4~6mm厚不锈钢
- 底板: 下底板4~6mm厚, 表面喷黑塑处理
- 台面厚度: 100/200/300mm, 详见选型表
- 台面加支架总高度800mm, 总高度可调范围: -10~+15mm
- 孔距: 25mm×25mm
- 最边缘孔距边: 37.5mm
- 孔径: M6
- 重量: 100mm厚台面约: 120Kg/m<sup>2</sup>  
200mm厚台面约: 140Kg/m<sup>2</sup>  
300mm厚台面约: 167Kg/m<sup>2</sup>

## 细节说明:

P型双频阻尼隔振 下方调整高度机构 整体焊接支架



美国科顺 (colson)  
静音脚轮 (带刹车)



## 其它配件:

扳手



水平仪

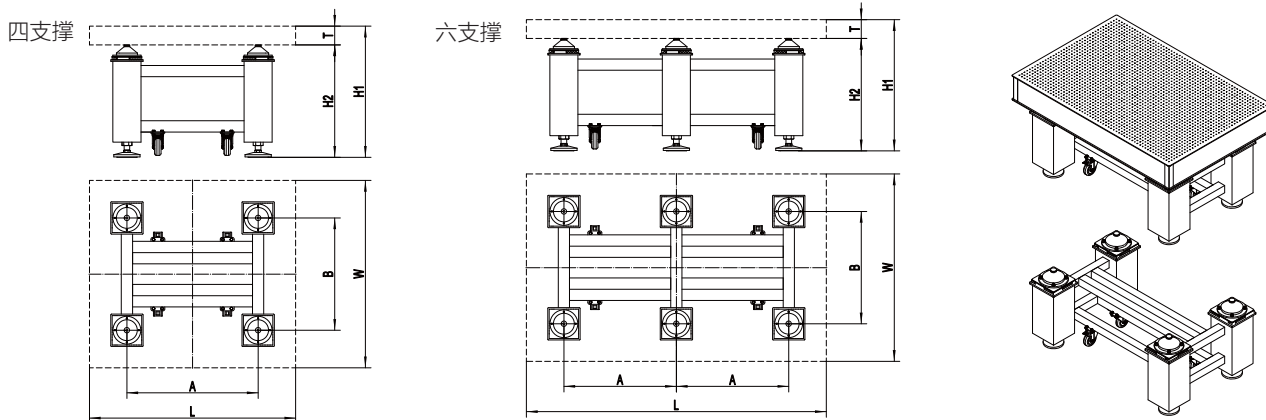


选型表:

产品型号	整体规格 (mm)	台面厚度 (mm)	台面自重 (Kg)	支撑腿截面积 (mm)	支架负载能力 (Kg)	备注
DRP06-06 (-K)	600×600×800	100	43	120×120	600	4支撑
DRP09-06 (-K)	900×600×800	100	65	120×120	600	4支撑
DRP10-08 (-K)	1000×800×800	100	96	120×120	600	4支撑
DRP12-06 (-K)	1200×600×800	100	86	120×120	600	4支撑
DRP12-08 (-K)	1200×800×800	100	115	120×120	600	4支撑
DRP12-09 (-K)	1200×900×800	100	130	120×120	600	4支撑
DRP12-12 (-K)	1200×1200×800	100	173	120×120	600	4支撑
DRP15-09 (-K)	1500×900×800	200	189	200×200	1300	4支撑
DRP15-10 (-K)	1500×1000×800	200	210	200×200	1300	4支撑
DRP15-12 (-K)	1500×1200×800	200	252	200×200	1300	4支撑
DRP15-15 (-K)	1500×1500×800	200	315	200×200	1300	4支撑
DRP18-09 (-K)	1800×900×800	200	227	200×200	1300	4支撑
DRP18-10 (-K)	1800×1000×800	200	252	200×200	1300	4支撑
DRP18-12 (-K)	1800×1200×800	200	302	200×200	1300	4支撑
DRP18-15 (-K)	1800×1500×800	200	378	200×200	1300	4支撑
DRP20-10 (-K)	2000×1000×800	200	280	200×200	1300	4支撑
DRP20-12 (-K)	2000×1200×800	200	336	200×200	1300	4支撑
DRP20-15 (-K)	2000×1500×800	200	420	200×200	1300	4支撑
DRP24-12 (-K)	2400×1200×800	200	403	200×200	1300	4支撑
DRP24-15 (-K)	2400×1500×800	200	504	200×200	1300	4支撑
DRP24-18	2400×1800×800	200	605	200×200	1300	4支撑
DRP30-12 (-K)	3000×1200×800	300	601	200×200	1950	6支撑
DRP30-15 (-K)	3000×1500×800	300	752	200×200	1950	6支撑
DRP30-18	3000×1800×800	300	902	200×200	1950	6支撑
DRP30-20	3000×2000×800	300	1002	200×200	1950	6支撑
DRP35-12	3500×1200×800	300	701	200×200	1950	6支撑
DRP35-15	3500×1500×800	300	877	200×200	1950	6支撑
DRP35-18	3500×1800×800	300	1052	200×200	1950	6支撑
DRP35-20	3500×2000×800	300	1169	200×200	1950	6支撑
DRP40-12	4000×1200×800	300	802	200×200	1950	6支撑
DRP40-15	4000×1500×800	300	1002	200×200	1950	6支撑
DRP40-18	4000×1800×800	300	1202	200×200	1950	6支撑
DRP40-20	4000×2000×800	300	1336	200×200	1950	6支撑
DRP45-15	4500×1500×800	300	1127	200×200	1950	6支撑

注: 产品型号不带 (-K), 表示无蜂窝粘接式带隔离杯台面可选。

尺寸图:



型号	尺寸 (mm)						
	L	W	A	B	T	H1	H2
DRP06-06 (-K)	600	600	400	400	100	800	700
DRP09-06 (-K)	900	600	600	400	100	800	700
DRP10-08 (-K)	1000	800	700	600	100	800	700
DRP12-06 (-K)	1200	600	900	400	100	800	700
DRP12-08 (-K)	1200	800	900	600	100	800	700
DRP12-09 (-K)	1200	900	900	600	100	800	700
DRP12-12 (-K)	1200	1200	900	900	100	800	700
DRP15-09 (-K)	1500	900	1100	600	200	800	600
DRP15-10 (-K)	1500	1000	1100	700	200	800	600
DRP15-12 (-K)	1500	1200	1100	900	200	800	600
DRP15-15 (-K)	1500	1500	1100	1100	200	800	600
DRP18-09 (-K)	1800	900	1200	600	200	800	600
DRP18-10 (-K)	1800	1000	1200	700	200	800	600
DRP18-12 (-K)	1800	1200	1200	900	200	800	600
DRP18-15 (-K)	1800	1500	1200	1100	200	800	600
DRP20-10 (-K)	2000	1000	1200	700	200	800	600
DRP20-12 (-K)	2000	1200	1200	900	200	800	600

型号	尺寸 (mm)						
	L	W	A	B	T	H1	H2
DRP20-15 (-K)	2000	1500	1200	1100	200	800	600
DRP24-12 (-K)	2400	1200	1400	900	200	800	600
DRP24-15 (-K)	2400	1500	1400	1100	200	800	600
DRP24-18	2400	1800	1400	1200	200	800	600
DRP30-12 (-K)	3000	1200	1100	900	300	800	500
DRP30-15 (-K)	3000	1500	1100	1100	300	800	500
DRP30-18	3000	1800	1100	1200	300	800	500
DRP30-20	3000	2000	1100	1200	300	800	500
DRP35-12	3500	1200	1200	900	300	800	500
DRP35-15	3500	1500	1200	1100	300	800	500
DRP35-18	3500	1800	1200	1200	300	800	500
DRP35-20	3500	2000	1200	1200	300	800	500
DRP40-12	4000	1200	1600	900	300	800	500
DRP40-15	4000	1500	1600	1100	300	800	500
DRP40-18	4000	1800	1600	1200	300	800	500
DRP40-20	4000	2000	1600	1200	300	800	500
DRP45-15	4500	1500	1600	1100	300	800	500

# DRN系列精密双频阻尼隔振光学平台 (专利号: ZL201920504626.4)



综合介绍

光学面包板

单频阻尼隔振

光学平台

气浮隔振光学平台

主动隔振光学平台

仪器支架

平台附件及其他

Tel: 010 56370168 www.zolix.com.cn

## 命名规则:

### DRN 06 - 06 (-K) (-304) (-316)

系列代码:  
DRN:双频阻尼隔振光学平台

台面长度:  
06:600mm  
09:900mm  
12:1200mm  
⋮

台面宽度:  
06:600mm  
09:900mm  
12:1200mm  
⋮

台面结构:  
无(默认):焊接式台面  
-K:蜂窝粘接式带隔离杯台面

台面材质:  
无(默认):上台板SUS430不锈钢  
-304:台面整体SUS304不锈钢  
-316:台面整体SUS316不锈钢

## 特点:

- 标准台面上台板材料为SUS430 (1Cr17) 高导磁不锈钢, 台面也可选择整体材料为SUS304弱磁不锈钢面包板, 台面也可选择整体材料为SUS316极弱磁不锈钢面包板。
- 采用N型双频阻尼隔振系统, 固有频率通常小于6~12Hz。
- 表面经过亚光处理, 可有效减少杂散光。
- 整体焊接支架, 刚性高, 稳定性好。
- 侧面为蓝色PU皮革, 美观、实用, 四角用不锈钢板包角。
- 科研级精密阻尼隔振光学平台。

## 应用领域:

- 兼顾较高隔振要求与台面稳定的实验场景, 如搭建小型光路、光学显微成像、毫米波雷达、精密机械运动、放置光谱仪等。

## 技术指标:

- 固有频率: <6~12Hz, 同负载和实际使用情况相关
- 平面度: 0.02~0.05mm/600mm×600mm
- 台面: 上台板4~6mm厚不锈钢
- 底板: 下底板4~6mm厚, 表面喷黑塑处理
- 台面厚度: 100/200/300mm, 详见选型表
- 台面加支架总高度800mm, 总高度可调范围: -10~+15mm
- 孔距: 25mm×25mm
- 最边缘孔距边: 37.5mm
- 孔径: M6
- 重量: 100mm厚台面约: 120Kg/m<sup>2</sup>  
200mm厚台面约: 140Kg/m<sup>2</sup>  
300mm厚台面约: 167Kg/m<sup>2</sup>

## 细节说明:

N型双频阻尼隔振 下方调整高度机构 整体焊接支架

美国科顺 (colson) 静音脚轮 (带刹车)



## 其它配件:

扳手



水平仪

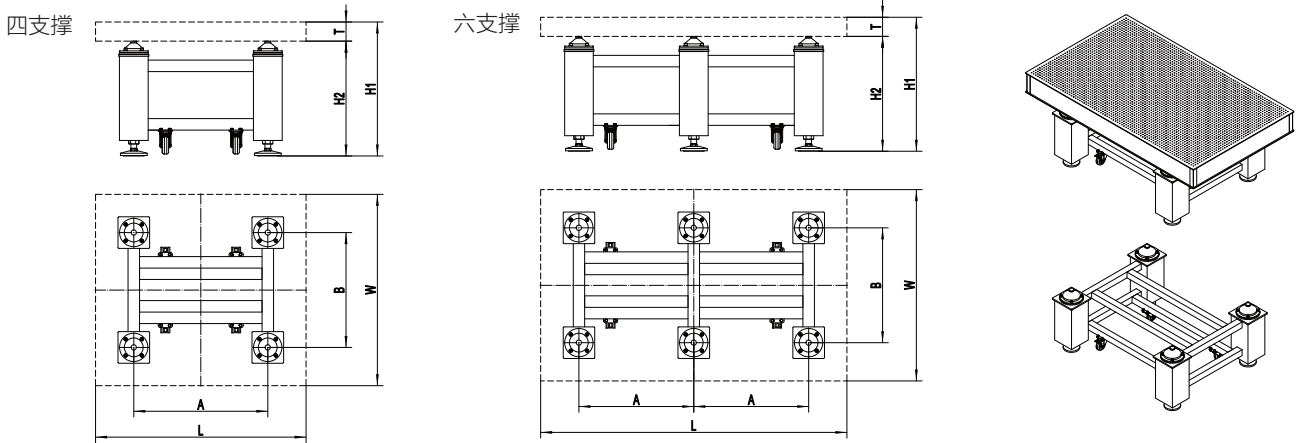


选型表:

产品型号	整体规格 (mm)	台面厚度 (mm)	台面自重 (Kg)	支撑腿截面积 (mm)	支架负载能力 (Kg)	备注
DRN09-06 (-K)	900×600×800	100	65	150×150	600	4支撑
DRN10-08 (-K)	1000×800×800	100	96	150×150	600	4支撑
DRN12-08 (-K)	1200×800×800	100	115	150×150	600	4支撑
DRN12-09 (-K)	1200×900×800	100	130	150×150	600	4支撑
DRN12-12 (-K)	1200×1200×800	100	173	150×150	600	4支撑
DRN15-09 (-K)	1500×900×800	200	189	150×150	900	4支撑
DRN15-10 (-K)	1500×1000×800	200	210	150×150	900	4支撑
DRN15-12 (-K)	1500×1200×800	200	252	150×150	900	4支撑
DRN15-15 (-K)	1500×1500×800	200	315	150×150	900	4支撑
DRN18-09 (-K)	1800×900×800	200	227	150×150	900	4支撑
DRN18-10 (-K)	1800×1000×800	200	252	150×150	900	4支撑
DRN18-12 (-K)	1800×1200×800	200	302	150×150	900	4支撑
DRN18-15 (-K)	1800×1500×800	200	378	150×150	900	4支撑
DRN20-10 (-K)	2000×1000×800	200	280	150×150	900	4支撑
DRN20-12 (-K)	2000×1200×800	200	336	150×150	900	4支撑
DRN20-15 (-K)	2000×1500×800	200	420	150×150	900	4支撑
DRN24-12 (-K)	2400×1200×800	200	403	200×200	1300	4支撑
DRN24-15 (-K)	2400×1500×800	200	504	200×200	1300	4支撑
DRN24-18	2400×1800×800	200	605	200×200	1300	4支撑
DRN30-12 (-K)	3000×1200×800	300	601	200×200	1950	6支撑
DRN30-15 (-K)	3000×1500×800	300	752	200×200	1950	6支撑
DRN30-18	3000×1800×800	300	902	200×200	1950	6支撑
DRN30-20	3000×2000×800	300	1002	200×200	1950	6支撑
DRN35-12	3500×1200×800	300	701	200×200	1950	6支撑
DRN35-15	3500×1500×800	300	877	200×200	1950	6支撑
DRN35-18	3500×1800×800	300	1052	200×200	1950	6支撑
DRN35-20	3500×2000×800	300	1169	200×200	1950	6支撑
DRN40-12	4000×1200×800	300	802	200×200	1950	6支撑
DRN40-15	4000×1500×800	300	1002	200×200	1950	6支撑
DRN40-18	4000×1800×800	300	1202	200×200	1950	6支撑
DRN40-20	4000×2000×800	300	1336	200×200	1950	6支撑
DRN45-15	4500×1500×800	300	1127	200×200	1950	6支撑

注: 产品型号不带 (-K), 表示无蜂窝粘接式带隔离杯台面可选。

尺寸图:



型号	尺寸 (mm)						
	L	W	A	B	T	H1	H2
DRN09-06 (-K)	900	600	600	400	100	800	700
DRN10-08 (-K)	1000	800	700	550	100	800	700
DRN12-08 (-K)	1200	800	900	550	100	800	700
DRN12-09 (-K)	1200	900	900	600	100	800	700
DRN12-12 (-K)	1200	1200	900	900	100	800	700
DRN15-09 (-K)	1500	900	1100	600	200	800	600
DRN15-10 (-K)	1500	1000	1100	700	200	800	600
DRN15-12 (-K)	1500	1200	1100	900	200	800	600
DRN15-15 (-K)	1500	1500	1100	1100	200	800	600
DRN18-09 (-K)	1800	900	1200	600	200	800	600
DRN18-10 (-K)	1800	1000	1200	700	200	800	600
DRN18-12 (-K)	1800	1200	1200	900	200	800	600
DRN18-15 (-K)	1800	1500	1200	1100	200	800	600
DRN20-10 (-K)	2000	1000	1200	700	200	800	600
DRN20-12 (-K)	2000	1200	1200	900	200	800	600
DRN20-15 (-K)	2000	1500	1200	1100	200	800	600

型号	尺寸 (mm)						
	L	W	A	B	T	H1	H2
DRN24-12 (-K)	2400	1200	1400	900	200	800	600
DRN24-15 (-K)	2400	1500	1400	1100	200	800	600
DRN24-18	2400	1800	1400	1200	200	800	600
DRN30-12 (-K)	3000	1200	1100	900	300	800	500
DRN30-15 (-K)	3000	1500	1100	1100	300	800	500
DRN30-18	3000	1800	1100	1200	300	800	500
DRN30-20	3000	2000	1100	1200	300	800	500
DRN35-12	3500	1200	1200	900	300	800	500
DRN35-15	3500	1500	1200	1100	300	800	500
DRN35-18	3500	1800	1200	1200	300	800	500
DRN35-20	3500	2000	1200	1200	300	800	500
DRN40-12	4000	1200	1600	900	300	800	500
DRN40-15	4000	1500	1600	1100	300	800	500
DRN40-18	4000	1800	1600	1200	300	800	500
DRN40-20	4000	2000	1600	1200	300	800	500
DRN45-15	4500	1500	1600	1100	300	800	500

## ZTP系列半膜片式气浮隔振光学平台



### 命名规则:

**ZTP 09 - 06 (-K) (-304) (-316)(-WQB)**

系列代码:  
ZTP:气浮隔振  
光学平台

台面长度:  
09:900mm  
12:1200mm  
15:1500mm  
:

台面宽度:  
06:600mm  
09:900mm  
12:1200mm  
:

台面结构:  
无(默认):焊接式台面  
-K:蜂窝粘接式带隔离  
杯台面

台面材质:  
无(默认):上台板SUS430不锈钢  
-304:台面整体SUS304不锈钢  
-316:台面整体SUS316不锈钢

空压机选项:  
无(默认):产品含空压机  
-WQB:产品不含空压机

### 特点:

- 半膜片式空气弹簧，隔振性能好。
- 标准台面上台板材料为SUS430 (1Cr17) 高导磁不锈钢，台面也可选择整体材料为SUS304弱磁不锈钢面包板，台面也可选择整体材料为SUS316极弱磁不锈钢面包板。
- 表面经过亚光处理，可有效减少杂散光。
- 侧面为黑色铝塑板，美观、实用，四角用不锈钢板包角。
- 整体焊接支架，刚性高，稳定性好。
- 自动充气，自动平衡，响应时间短，平衡速度快。
- 标配速度调控，系统更稳定。
- 隔振效果好、性价比非常高的科研级气浮隔振光学平台。

### 应用领域:

- 对隔振要求较高的光学实验，需要隔绝大部分地面振动，如光通讯、高倍光学显微镜、光学成像、精密光谱测量。

### 技术指标:

- 固有频率: <1.5~3Hz, 同负载和实际使用情况相关
- 平面度: 0.02~0.05mm/600mm×600mm
- 台面: 上台板4~6mm厚不锈钢
- 底板: 下底板4~6mm厚, 表面喷黑塑处理
- 台面厚度: 100/200/300mm, 详见选型表
- 台面加支架总高度800mm, 总高度可调范围: -10~+15mm
- 孔距: 25mm×25mm
- 最边缘孔距边: 37.5mm
- 孔径: M6
- 台面重量: 100mm厚台面约: 120Kg/m<sup>2</sup>  
200mm厚台面约: 140Kg/m<sup>2</sup>  
300mm厚台面约: 167Kg/m<sup>2</sup>

### 细节说明:

油水分离器



便携式气泵  
(低噪音、无油)



气浮平台调整水  
平、高度的机构



半膜片式  
空气弹簧



不锈钢包角



### 其它配件:

扳手



水平仪





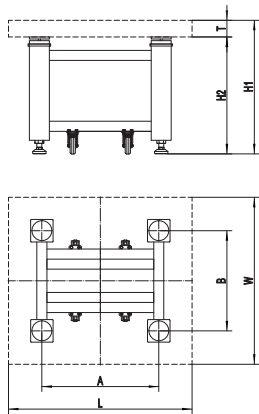
选型表:

产品型号	整体规格 (mm)	台面厚度 (mm)	台面自重 (Kg)	支撑腿截面积 (mm)	支架负载能力 (Kg)	备注
ZTP09-06 (-K)	900×600×800	100	65	120×120	400	4支撑
ZTP10-08 (-K)	1000×800×800	100	96	120×120	400	4支撑
ZTP12-06 (-K)	1200×600×800	100	86	120×120	400	4支撑
ZTP12-08 (-K)	1200×800×800	100	115	120×120	400	4支撑
ZTP12-09 (-K)	1200×900×800	100	130	120×120	400	4支撑
ZTP12-10 (-K)	1200×1000×800	100	144	120×120	400	4支撑
ZTP12-12 (-K)	1200×1200×800	100	173	120×120	400	4支撑
ZTP15-09N (-K)	1500×900×800	100	149	160×160	600	4支撑
ZTP15-10N (-K)	1500×1000×800	100	165	160×160	600	4支撑
ZTP15-12N (-K)	1500×1200×800	100	198	160×160	600	4支撑
ZTP15-15N (-K)	1500×1500×800	100	270	160×160	600	4支撑
ZTP15-09 (-K)	1500×900×800	200	189	160×160	600	4支撑
ZTP15-10 (-K)	1500×1000×800	200	210	160×160	600	4支撑
ZTP18-09 (-K)	1800×900×800	200	227	160×160	800	4支撑
ZTP18-10 (-K)	1800×1000×800	200	252	160×160	800	4支撑
ZTP18-12 (-K)	1800×1200×800	200	302	160×160	800	4支撑
ZTP18-15 (-K)	1800×1500×800	200	378	160×160	800	4支撑
ZTP20-10 (-K)	2000×1000×800	200	280	160×160	800	4支撑
ZTP20-12 (-K)	2000×1200×800	200	336	160×160	800	4支撑
ZTP20-15 (-K)	2000×1500×800	200	420	160×160	800	4支撑
ZTP24-12 (-K)	2400×1200×800	200	403	160×160	800	4支撑
ZTP24-15 (-K)	2400×1500×800	200	504	160×160	800	4支撑
ZTP24-18	2400×1800×800	200	605	160×160	800	4支撑
ZTP30-12 (-K)	3000×1200×800	300	601	160×160	1200	6支撑
ZTP30-15 (-K)	3000×1500×800	300	752	160×160	1200	6支撑
ZTP35-12	3500×1200×800	300	701	160×160	1200	6支撑
ZTP35-15	3500×1500×800	300	877	160×160	1200	6支撑

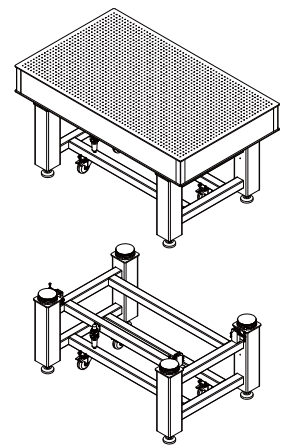
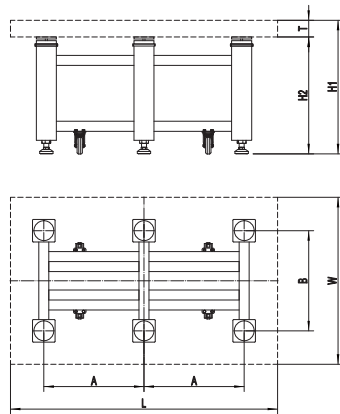
注: 产品型号不带 (-K), 表示无蜂窝粘接式带隔离杯台面可选。

尺寸图:

四支撑



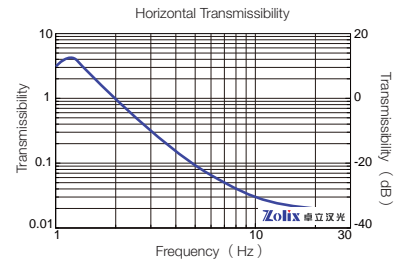
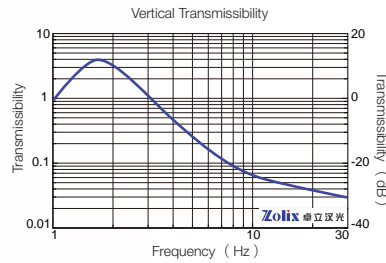
六支撑



型号	尺寸 (mm)						
	L	W	A	B	T	H1	H2
ZTP09-06 (-K)	900	600	650	400	100	800	700
ZTP10-08 (-K)	1000	800	750	600	100	800	700
ZTP12-06 (-K)	1200	600	900	400	100	800	700
ZTP12-08 (-K)	1200	800	900	600	100	800	700
ZTP12-09 (-K)	1200	900	900	700	100	800	700
ZTP12-10 (-K)	1200	1000	900	750	100	800	700
ZTP12-12 (-K)	1200	1200	900	900	100	800	700
ZTP15-09N (-K)	1500	900	1100	700	100	800	700
ZTP15-10N (-K)	1500	1000	1100	750	100	800	700
ZTP15-12N (-K)	1500	1200	1100	900	100	800	700
ZTP15-15N (-K)	1500	1500	1100	1100	100	800	700
ZTP15-09 (-K)	1500	900	1100	700	200	800	600
ZTP15-10 (-K)	1500	1000	1100	750	200	800	600

型号	尺寸 (mm)						
	L	W	A	B	T	H1	H2
ZTP18-09 (-K)	1800	900	1200	700	200	800	600
ZTP18-10 (-K)	1800	1000	1200	750	200	800	600
ZTP18-12 (-K)	1800	1200	1200	900	200	800	600
ZTP18-15 (-K)	1800	1500	1200	1100	200	800	600
ZTP20-10 (-K)	2000	1000	1200	750	200	800	600
ZTP20-12 (-K)	2000	1200	1200	900	200	800	600
ZTP20-15 (-K)	2000	1500	1200	1100	200	800	600
ZTP24-12 (-K)	2400	1200	1400	900	200	800	600
ZTP24-15 (-K)	2400	1500	1400	1100	200	800	600
ZTP24-18	2400	1800	1400	1200	200	800	600
ZTP30-12 (-K)	3000	1200	1100	900	300	800	500
ZTP30-15 (-K)	3000	1500	1100	1100	300	800	500
ZTP35-12	3500	1200	1200	900	300	800	500
ZTP35-15	3500	1500	1200	1100	300	800	500

# NAP系列气浮隔振光学平台



## 命名规则:

**NAP 12 - 09 (-K) (-304) (-316)(-WQB)**

系列代码:  
NAP:三线摆气  
浮隔振光学平台

台面长度:  
10:1000mm  
12:1200mm  
15:1500mm  
:

台面宽度:  
08:800mm  
09:900mm  
12:1200mm  
:

台面结构:  
无(默认):焊接式台面  
-K:蜂窝粘接式带隔  
离杯台面

台面材质:  
无(默认):上台板SUS430不锈钢  
-304:台面整体SUS304不锈钢  
-316:台面整体SUS316不锈钢

空压机选项:  
无(默认):产品含空压机  
-WQB:产品不含空压机

## 特点:

- 引入对隔振有较好效果的三线摆系统。
- 采用层流阻尼元件，系统反应更灵敏。
- 自带四角防护板，具有台面气浮高度指示功能，调节更便捷。
- 标准台面上台板材料为SUS430（1Cr17）高导磁不锈钢，台面也可选择整体材料为SUS304弱磁不锈钢面包板，台面也可选择整体材料为SUS316极弱磁不锈钢面包板。

## 应用领域:

- 用来放置对隔振要求很高的精密光学仪器，如高分辨显微镜、激光共聚焦显微镜，也常用于光通讯行业，搭建小型光路等。

## 技术指标:

- 固有频率：垂直方向 $<1.5\sim 2.5\text{Hz}$ ；水平方向 $<1\sim 1.5\text{Hz}$
- 隔振效率：垂直方向：5Hz时：75~92%；10Hz时：90%~95%  
水平方向：5Hz时：88~94%；10Hz时：92%~98%
- 隔振方式：三线摆隔振系统
- 阻尼方式：层流阻尼
- 工作台面：三层夹心式蜂窝结构（可选配蜂窝粘接式带隔离杯台面）
- 表面平面度：焊接式台面：0.02~0.05mm/600mm×600mm  
粘接式台面：0.1mm/600mm×600mm
- 台面厚度：100mm
- 台面：上台板4~6mm厚不锈钢
- 底板：下底板4~6mm厚，表面喷黑塑处理
- 侧面包饰：焊接台面为蓝色皮革；粘接台面为黑色皮革；
- 安装孔：M6
- 孔距：25mm×25mm
- 安装孔距边：37.5mm
- 台面加支架总高度：800mm
- 总高度可调范围：-10~+15mm
- 支架负载：500kg
- 单个隔振腿负载：125kg
- 最大空气压力：0.6MPa
- 建议工作空气压力：0.3~0.4MPa
- 水平重复精度： $\pm 0.5\text{mm}$

## 细节说明:

油水分离器



便携式气泵



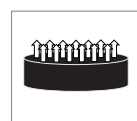
气浮平台调整水  
(低噪音、无油)平、高度的机构



四角防护



层流阻尼



## 其它配件:

扳手



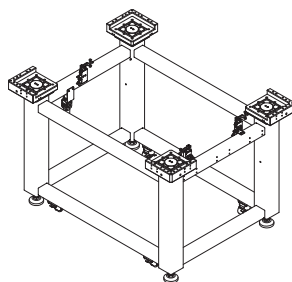
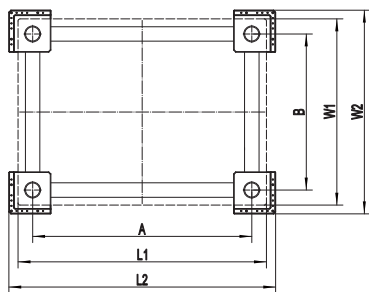
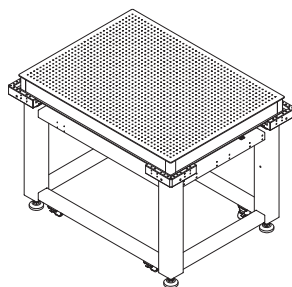
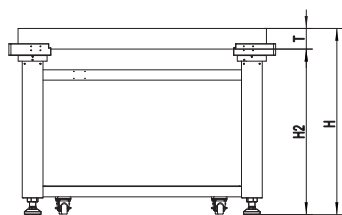
水平仪



选型表：（本系列-K型号为设计规格，技术指标以最终发布内容为准）

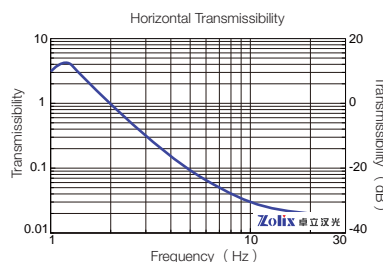
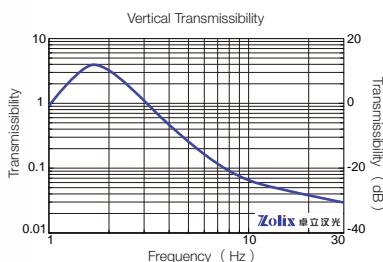
产品型号	整体规格 (mm)	台面厚度 (mm)	台面自重 (Kg)	支撑腿截面积 (mm)	支架负载能力 (Kg)	备注
NAP10-08	1000×800×800	100	96	100×100	500	4支撑
NAP12-08	1200×800×800	100	115	100×100	500	4支撑
NAP12-09	1200×900×800	100	130	100×100	500	4支撑
NAP12-10	1200×1000×800	100	144	100×100	500	4支撑
NAP12-12	1200×1200×800	100	173	100×100	500	4支撑
NAP15-09	1500×900×800	100	162	100×100	500	4支撑
NAP15-10	1500×1000×800	100	180	100×100	500	4支撑
NAP15-12	1500×1200×800	100	216	100×100	500	4支撑
NAP10-08-K	1000×800×800	100	92	100×100	500	4支撑
NAP12-08-K	1200×800×800	100	111	100×100	500	4支撑
NAP12-09-K	1200×900×800	100	124	100×100	500	4支撑
NAP12-10-K	1200×1000×800	100	138	100×100	500	4支撑
NAP12-12-K	1200×1200×800	100	166	100×100	500	4支撑
NAP15-09-K	1500×900×800	100	155	100×100	500	4支撑
NAP15-10-K	1500×1000×800	100	173	100×100	500	4支撑
NAP15-12-K	1500×1200×800	100	207	100×100	500	4支撑

尺寸图：



型号	尺寸 (mm)								
	L1	W1	A	B	T	H	H2	L2	W2
NAP10-08 (-K)	1000	800	859	654.5	100	800	700	1089	884.5
NAP12-08 (-K)	1200	800	1059	654.5	100	800	700	1289	884.5
NAP12-09 (-K)	1200	900	1059	754.5	100	800	700	1289	984.5
NAP12-10 (-K)	1200	1000	1059	854.5	100	800	700	1289	1084.5
NAP12-12 (-K)	1200	1200	1059	1054.5	100	800	700	1289	1284.5
NAP15-09 (-K)	1500	900	1359	754.5	100	800	700	1589	984.5
NAP15-10 (-K)	1500	1000	1359	854.5	100	800	700	1589	1084.5
NAP15-12 (-K)	1500	1200	1359	1054.5	100	800	700	1589	1284.5

# TPR系列气浮隔振光学平台



## 命名规则:

TPR 15 - 09 (-K) (-304) (-316)(-WQB)

系列代码:  
TPR:三线摆气  
浮隔振光学平台

台面长度:  
15:1500mm  
18:1800mm  
20:2000mm  
:

台面宽度:  
09:900mm  
12:1200mm  
15:1500mm  
:

台面结构:  
无(默认):焊接式台面  
-K:蜂窝粘接式带隔离杯  
台面

台面材质:  
无(默认):上台板SUS430不锈钢  
-304:台面整体SUS304不锈钢  
-316:台面整体SUS316不锈钢

空压机选项:  
无(默认):产品含空压机  
-WQB:产品不含空压机

## 特点:

- 引入对隔振有较好效果的三线摆系统。
- 采用层流阻尼元件，系统反应更灵敏。
- 标准台面上台板材料为SUS430 (1Cr17) 高导磁不锈钢，台面也可选择整体材料为SUS304弱磁不锈钢面板，台面也可选择整体材料为SUS316极弱磁不锈钢面板。

## 应用领域:

- 对隔振要求非常高的光学实验，干涉测量、超快光学、量子光学、光通讯、高分辨显微实验、微纳光学、非线性光学、半导体行业、搭建复杂长程光路等。

## 技术指标:

- 固有频率: 垂直方向 $<1.5\sim 2.5\text{Hz}$ ; 水平方向 $<1\sim 1.5\text{Hz}$
- 隔振效率: 垂直方向: 5Hz时: 75~92%; 10Hz时: 90~95%  
水平方向: 5Hz时: 88~94%; 10Hz时: 92~98%
- 隔振方式: 三线摆隔振系统
- 阻尼方式: 层流阻尼
- 工作台面: 三层夹心式蜂窝结构 (可选配蜂窝粘接式带隔离杯台面)
- 表面平面度: 焊接式台面: 0.02~0.05mm/600mm $\times$ 600mm  
粘接式台面: 0.1mm/600mm $\times$ 600mm
- 台面厚度: 200mm/300mm
- 台面: 上台板4~6mm厚不锈钢
- 底板: 下底板4~6mm厚, 表面喷黑塑处理
- 侧面包饰: 焊接台面为蓝色皮革; 粘接台面为黑色皮革;
- 安装孔: M6
- 孔距: 25mm $\times$ 25mm
- 安装孔距边: 37.5mm
- 台面加支架总高度: 800mm
- 总高度可调范围: -10~+15mm
- 支架负载: 1000kg (4支撑) /1500kg (6支撑)
- 单个隔振腿负载: 250kg
- 最大空气压力: 0.7MPa
- 建议工作空气压力: 0.3~0.4MPa
- 水平重复精度:  $\pm 0.5\text{mm}$

## 细节说明:

油水分离器



便携式气泵



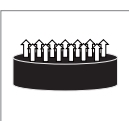
气浮平台调整水



不锈钢包角



层流阻尼



## 其它配件:

扳手



水平仪

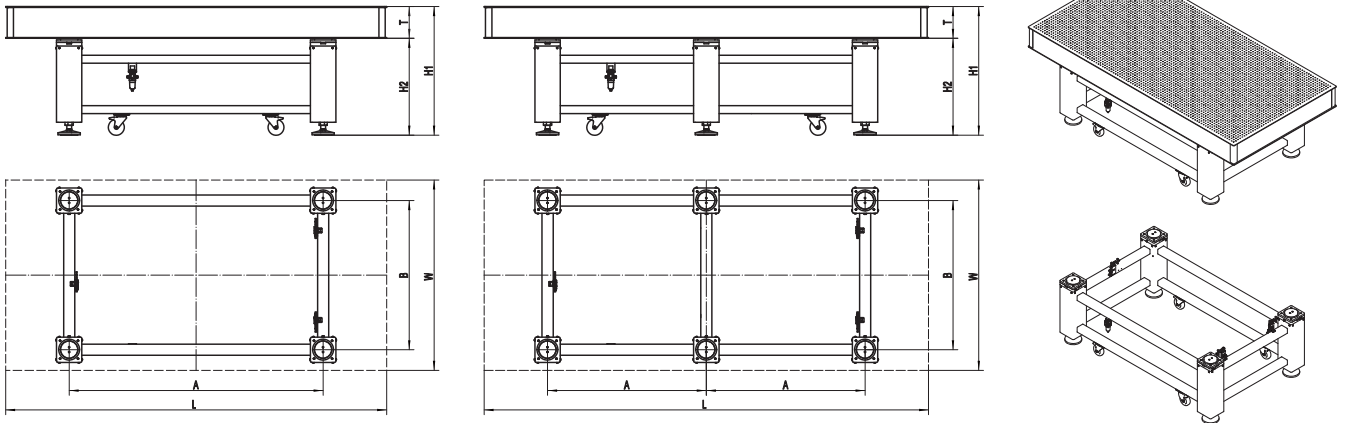


选型表:

产品型号	整体规格 (mm)	台面厚度 (mm)	台面自重 (Kg)	支撑腿截面积 (mm)	支架负载能力 (Kg)	备注
TPR15-09 (-K)	1500×900×800	200	189	160×160	1000	4支撑
TPR15-10 (-K)	1500×1000×800	200	210	160×160	1000	4支撑
TPR15-12 (-K)	1500×1200×800	200	252	160×160	1000	4支撑
TPR15-15 (-K)	1500×1500×800	200	315	160×160	1000	4支撑
TPR18-09 (-K)	1800×900×800	200	227	160×160	1000	4支撑
TPR18-10 (-K)	1800×1000×800	200	252	160×160	1000	4支撑
TPR18-12 (-K)	1800×1200×800	200	302	160×160	1000	4支撑
TPR18-15 (-K)	1800×1500×800	200	378	160×160	1000	4支撑
TPR20-10 (-K)	2000×1000×800	200	280	160×160	1000	4支撑
TPR20-12 (-K)	2000×1200×800	200	336	160×160	1000	4支撑
TPR20-15 (-K)	2000×1500×800	200	420	160×160	1000	4支撑
TPR24-12 (-K)	2400×1200×800	200	403	160×160	1000	4支撑
TPR24-15 (-K)	2400×1500×800	200	504	160×160	1000	4支撑
TPR24-18	2400×1800×800	200	605	160×160	1000	4支撑
TPR30-12 (-K)	3000×1200×800	300	601	160×160	1500	6支撑
TPR30-15 (-K)	3000×1500×800	300	752	160×160	1500	6支撑
TPR35-12	3500×1200×800	300	701	160×160	1500	6支撑
TPR35-15	3500×1500×800	300	877	160×160	1500	6支撑

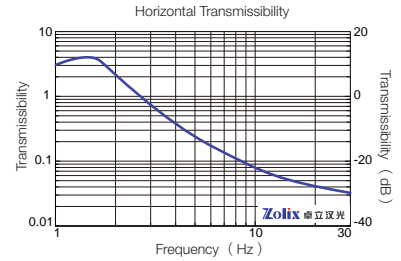
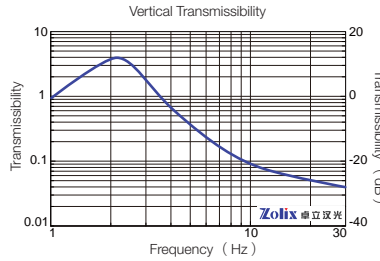
注: 产品型号不带 (-K), 表示无蜂窝粘接式带隔离杯台面可选。

尺寸图:



型号	尺寸 (mm)						
	L	W	A	B	T	H1	H2
TPR15-09 (-K)	1500	900	1200	600	200	800	600
TPR15-10 (-K)	1500	1000	1200	700	200	800	600
TPR15-12 (-K)	1500	1200	1200	900	200	800	600
TPR15-15 (-K)	1500	1500	1200	1200	200	800	600
TPR18-09 (-K)	1800	900	1500	600	200	800	600
TPR18-10 (-K)	1800	1000	1500	700	200	800	600
TPR18-12 (-K)	1800	1200	1500	900	200	800	600
TPR18-15 (-K)	1800	1500	1500	1200	200	800	600
TPR20-10 (-K)	2000	1000	1600	700	200	800	600
TPR20-12 (-K)	2000	1200	1600	900	200	800	600
TPR20-15 (-K)	2000	1500	1600	1200	200	800	600
TPR24-12 (-K)	2400	1200	1800	900	200	800	600
TPR24-15 (-K)	2400	1500	1800	1200	200	800	600
TPR24-18	2400	1800	1800	1500	200	800	600
TPR30-12 (-K)	3000	1200	1200	900	300	800	500
TPR30-15 (-K)	3000	1500	1200	1200	300	800	500
TPR35-12	3500	1200	1400	900	300	800	500
TPR35-15	3500	1500	1400	1200	300	800	500

# ZSR-P系列独立型气浮隔振光学平台



## 命名规则:

**ZSR-P 15 - 09 (-K) (-304) (-316)(-WQB)**

<b>系列代码:</b> ZSR-P:气浮隔振光学平台	<b>台面长度:</b> 15:1500mm 18:1800mm 20:2000mm :	<b>台面宽度:</b> 09:900mm 12:1200mm 15:1500mm :	<b>台面结构:</b> 无(默认):焊接式台面 -K:蜂窝粘接式带隔离杯台面	<b>台面材质:</b> 无(默认):上台板SUS430不锈钢 -304:台面整体SUS304不锈钢 -316:台面整体SUS316不锈钢	<b>空压机选项:</b> 无(默认):产品含空压机 -WQB:产品不含空压机
--------------------------------	--	---	---	--	---

## 特点:

- 半膜片式空气弹簧，隔振性能好。
- 表面经过亚光处理，可有效减少杂散光。
- 自动充气，自动平衡，响应时间短，平衡速度快。
- 标配速度调控，系统更稳定。
- 隔振效果好、性价比非常高的科研级气浮隔振光学平台。
- 标准台面上台板材料为SUS430（1Cr17）高导磁不锈钢，台面也可选择整体材料为SUS304弱磁不锈钢面包板，台面也可选择整体材料为SUS316极弱磁不锈钢面包板。

## 应用领域:

- 对隔振要求较高的光学实验，需要隔绝大部分地面振动，如光通讯、高倍光学显微镜、光学成像、精密光谱测量。

## 技术指标:

- 固有频率：垂直方向 $<1.5\sim 3\text{Hz}$ ；水平方向 $<1\sim 2\text{Hz}$
- 隔振效率：垂直方向：10Hz时：90%~95%  
水平方向：10Hz时：90%~95%
- 隔振方式：单摆杆隔振系统
- 阻尼方式：小孔阻尼
- 工作台面：三层夹心式蜂窝结构（可选配蜂窝粘接式带隔离杯台面）
- 表面平面度：焊接式台面：0.02~0.05mm/600mm×600mm  
粘接式台面：0.1mm/600mm×600mm
- 台面：上台板4~6mm厚不锈钢
- 底板：下底板4~6mm厚，表面喷黑塑处理

- 侧面包饰：焊接台面为蓝色皮革；粘接台面为黑色皮革
- 安装孔：M6
- 孔距：25mm×25mm
- 安装孔距边：37.5mm
- 台面加支架总高度：800mm
- 最大空气压力：0.7MPa
- 建议工作空气压力：0.3~0.4MPa
- 水平重复精度： $\pm 0.5\text{mm}$

## 细节说明:

油水分离器 	便携式气泵 (低噪音、无油) 	气浮平台调整水平、高度的机构 	不锈钢包角 
--	--	---	--

## 其它配件:

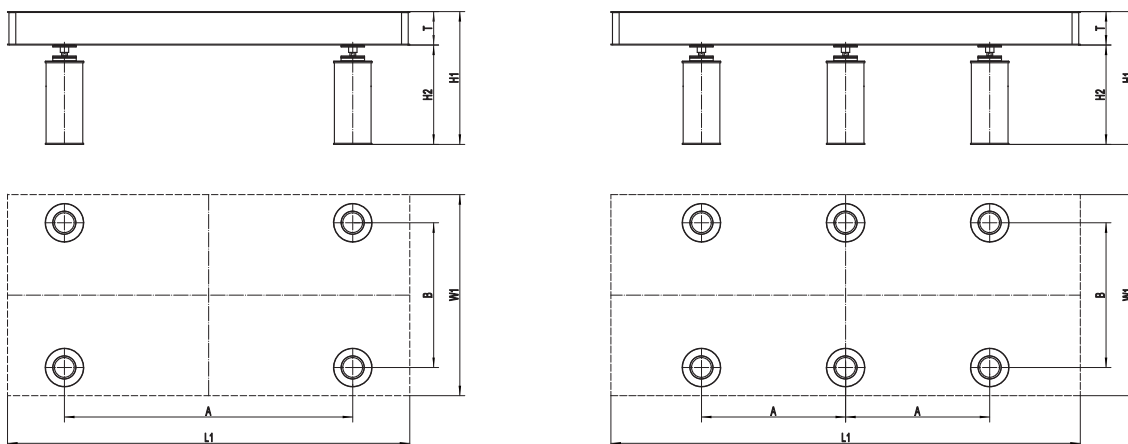
扳手 	水平仪 
---	--

选型表:

产品型号	整体规格 (mm)	台面厚度 (mm)	台面自重 (Kg)	支架负载能力 (Kg)	备注
ZSR-P-15-09 (-K)	1500×900×800	200	189	1000	4支撑
ZSR-P-15-10 (-K)	1500×1000×800	200	210	1000	4支撑
ZSR-P-15-12 (-K)	1500×1200×800	200	252	1000	4支撑
ZSR-P-15-15 (-K)	1500×1500×800	200	315	1000	4支撑
ZSR-P-18-09 (-K)	1800×900×800	200	227	1000	4支撑
ZSR-P-18-10 (-K)	1800×1000×800	200	252	1000	4支撑
ZSR-P-18-12 (-K)	1800×1200×800	200	302	1000	4支撑
ZSR-P-18-15 (-K)	1800×1500×800	200	378	1000	4支撑
ZSR-P-20-10 (-K)	2000×1000×800	200	280	2000	4支撑
ZSR-P-20-12 (-K)	2000×1200×800	200	336	2000	4支撑
ZSR-P-20-15 (-K)	2000×1500×800	200	420	2000	4支撑
ZSR-P-24-12 (-K)	2400×1200×800	200	403	2000	4支撑
ZSR-P-24-15 (-K)	2400×1500×800	200	504	2000	4支撑
ZSR-P-24-18	2400×1800×800	200	605	2000	4支撑
ZSR-P-30-12 (-K)	3000×1200×800	300	601	3000	6支撑
ZSR-P-30-15 (-K)	3000×1500×800	300	752	3000	6支撑
ZSR-P-35-12	3500×1200×800	300	701	3000	6支撑
ZSR-P-35-15	3500×1500×800	300	877	3000	6支撑

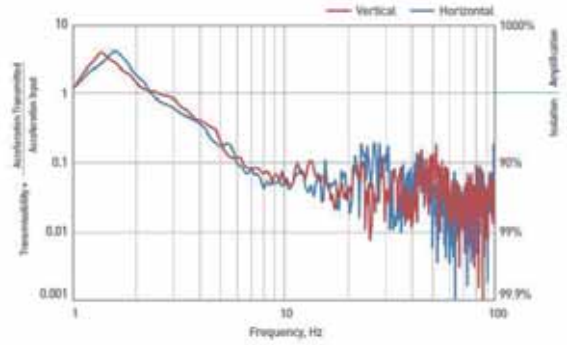
注: 产品型号不带 (-K), 表示无蜂窝粘接式带隔离杯台面可选。

尺寸图:



型号	尺寸 (mm)						
	L	W	A	B	T	H1	H2
ZSR-P-15-09 (-K)	1500	900	1200	600	200	800	600
ZSR-P-15-10 (-K)	1500	1000	1200	700	200	800	600
ZSR-P-15-12 (-K)	1500	1200	1200	900	200	800	600
ZSR-P-15-15 (-K)	1500	1500	1200	1200	200	800	600
ZSR-P-18-09 (-K)	1800	900	1500	600	200	800	600
ZSR-P-18-10 (-K)	1800	1000	1500	700	200	800	600
ZSR-P-18-12 (-K)	1800	1200	1500	900	200	800	600
ZSR-P-18-15 (-K)	1800	1500	1500	1200	200	800	600
ZSR-P-20-10 (-K)	2000	1000	1600	700	200	800	600
ZSR-P-20-12 (-K)	2000	1200	1600	900	200	800	600
ZSR-P-20-15 (-K)	2000	1500	1600	1200	200	800	600
ZSR-P-24-12 (-K)	2400	1200	1800	900	200	800	600
ZSR-P-24-15 (-K)	2400	1500	1800	1200	200	800	600
ZSR-P-24-18	2400	1800	1800	1500	200	800	600
ZSR-P-30-12 (-K)	3000	1200	1200	900	300	800	500
ZSR-P-30-15 (-K)	3000	1500	1200	1200	300	800	500
ZSR-P-35-12	3500	1200	1400	900	300	800	500
ZSR-P-35-15	3500	1500	1400	1200	300	800	500

# ZDR系列独立型气浮隔振光学平台



## 命名规则:

ZDR 15 - 09 (-K) (-304) (-316)(-WQB)

系列代码:  
ZDR:气浮隔振  
光学平台

台面长度:  
15:1500mm  
18:1800mm  
20:2000mm  
:

台面宽度:  
09:900mm  
12:1200mm  
15:1500mm  
:

台面结构:  
无(默认):焊接式台面  
-K:蜂窝粘接式带隔离  
杯台面

台面材质:  
无(默认):上台板SUS430不锈钢  
-304:台面整体SUS304不锈钢  
-316:台面整体SUS316不锈钢

空压机选项:  
无(默认):产品含空压机  
-WQB:产品不含空压机

## 特点:

- 韩国DAEIL (大一) 独立型气浮支架, 隔振性能好, 摆放位置灵活。
- 标准台面上台板材料为SUS430 (1Cr17) 高导磁不锈钢, 台面也可选择整体材料为SUS304弱磁不锈钢面包板, 台面也可选择整体材料为SUS316极弱磁不锈钢面包板。
- 表面经过亚光处理, 可有效减少杂散光。
- 侧面为蓝色PU皮革, 美观、实用, 四角用不锈钢包角。
- 自动充气, 自动平衡, 响应时间短, 平衡速度快。
- 隔振效果好、负载能力强的科研级气浮隔振光学平台。

## 应用领域:

- 对隔振要求很高的光学实验, 或放置较重设备, 如干涉测量、超快光学、量子光学、精密光谱实验、大装置等。

## 技术指标:

- 固有频率: 垂直方向 < 1.2~3Hz; 水平方向 < 1.2~3Hz
- 平面度: 0.02~0.05mm/600mm × 600mm
- 台面: 上台板4~6mm厚不锈钢
- 底板: 下底板4~6mm厚, 表面喷黑塑处理
- 台面厚度: 100/200/300mm, 详见选型表
- 台面加支架总高度800mm, 总高度可调范围: -10~+15mm

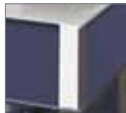
- 孔距: 25mm × 25mm
- 最边缘孔距边: 37.5mm
- 孔径: M6
- 台面重量: 100mm厚台面约: 120Kg/m<sup>2</sup>  
200mm厚台面约: 140Kg/m<sup>2</sup>  
300mm厚台面约: 167Kg/m<sup>2</sup>

## 细节说明:

大一调整水平及高度的机构



不锈钢包角



独立气浮支撑腿及油水分离器



## 其它配件:

扳手



水平仪





**选型表:**

产品型号	整体规格 (mm)	台面厚度 (mm)	台面自重 (Kg)	支架负载能力 (Kg)	备注
ZDR09-06 (-K)	900×600×800	100	65	400	4支撑
ZDR10-08 (-K)	1000×800×800	100	96	400	4支撑
ZDR12-06 (-K)	1200×600×800	100	86	400	4支撑
ZDR12-08 (-K)	1200×800×800	100	115	400	4支撑
ZDR12-09 (-K)	1200×900×800	100	130	400	4支撑
ZDR12-10 (-K)	1200×1000×800	100	144	400	4支撑
ZDR12-12 (-K)	1200×1200×800	100	173	400	4支撑
ZDR15-09N (-K)	1500×900×800	100	189	900	4支撑
ZDR15-10N (-K)	1500×1000×800	100	210	900	4支撑
ZDR15-12N (-K)	1500×1200×800	100	252	900	4支撑
ZDR15-15N (-K)	1500×1500×800	100	315	900	4支撑
ZDR18-09 (-K)	1800×900×800	200	227	900	4支撑
ZDR18-10 (-K)	1800×1000×800	200	252	900	4支撑
ZDR18-12 (-K)	1800×1200×800	200	302	900	4支撑
ZDR18-15 (-K)	1800×1500×800	200	378	900	4支撑
ZDR20-10 (-K)	2000×1000×800	200	280	900	4支撑
ZDR20-12 (-K)	2000×1200×800	200	336	900	4支撑
ZDR20-15 (-K)	2000×1500×800	200	420	900	4支撑
ZDR24-12 (-K)	2400×1200×800	200	403	900	4支撑
ZDR24-15 (-K)	2400×1500×800	200	504	900	4支撑
ZDR30-12 (-K)	3000×1200×800	300	601	1600	4支撑
ZDR30-15 (-K)	3000×1500×800	300	752	1600	4支撑
ZDR35-12	3500×1200×800	300	701	1600	4支撑
ZDR35-15	3500×1500×800	300	877	1600	4支撑
ZDR40-12	4000×1200×800	300	802	2400	6支撑
ZDR40-15	4000×1500×800	300	1002	2400	6支撑
ZDR45-12	4500×1200×800	300	902	2400	6支撑
ZDR45-15	4500×1500×800	300	1127	2400	6支撑

注: 产品型号不带 (-K), 表示无蜂窝粘接式带隔离杯台面可选。

## OTNS系列隔振光学平台仪器支架

综合介绍

光学面包板

光学平台  
单频阻尼隔振

光学平台  
双频阻尼隔振

气浮隔振光学平台

主动隔振光学平台

仪器支架  
隔振光学平台

平台附件及其他

Tel: 010-56370168 www.zolix.com.cn



### 说明:

隔振光学平台仪器支架是隔振光学平台应用的延伸,独立放置,可放置示波器、各种控制器、适配器、电脑等,不仅可以充分利用隔振光学平台上方的空间,且操作各类仪器时不影响平台的稳定性。

OTNS 系列隔振光学平台仪器支架使用矩形空心型钢,表面亚光处理,采用整体焊接工艺,增加了整个仪器支架的刚性和稳定性。仪器支架高度可调,带有脚轮、升降地脚,方便搬运和固定。

### 命名规则:

## OTNS - 15 - A102 - L2 - D12(HG/FG)

系列代码:  
OTNS:仪器支架

适配平台长度:  
12:1200mm  
15:1500mm  
18:1800mm  
⋮

插排规格及数量:  
无:无插排  
A102:两个10A  
A162:两个16A  
A104:四个10A  
⋮

灯带数量:  
无:无灯带  
L2:两个灯带  
L4:四个灯带  
⋮

遮光帘适配平台宽度:  
无:无遮光帘  
HG:滑轨式遮光帘  
FG:覆盖式遮光帘  
D12:1200mm  
D15:1500mm  
⋮

### 选配:

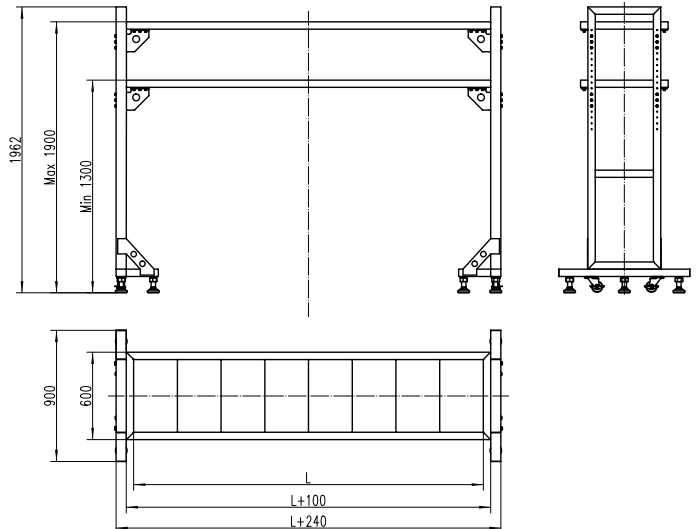


暗室



插排或灯

### 尺寸图:



## OTSB-HD100铝合金面包板把手



- 安装间距为100mm，使用M6螺丝固定
- 把手负载30Kg

注意：使用把手搬运平台时，请注意安全。我们不建议您将把手用于铁磁不锈钢的光学面包板或隔振光学平台。

## RBP橡胶平垫



- 材料：橡胶
- 厚度：≤5mm
- 用途：垫片及简易隔振

### 选型表：

型号	名称	长×宽×厚度 (mm)
RBP100100-5	橡胶平垫	100×100×5
RBP200200-5	橡胶平垫	200×200×5

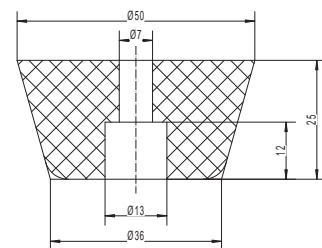
## RBL橡胶垫脚



- 材料：橡胶

### 选型表：

型号	名称	备注
RBL	橡胶垫脚	一组4个



## 低噪音无油空气压缩机



型号	TW550-4C
排气量	35L /min
排气压力	0.1~0.8MPa
电压频率Volt./Hz	220V 50Hz
功率HP/W	550W
转速Speed (R.P.M)	1450
运行噪声 (dB)	51±3
储气罐Tank (Lt)	4
净重 (KG)	23
外形尺寸 L×W×H mm	460×210×480

## 低噪音无油空气压缩机



型号	TW5501
排气量	115-30L/min
排气压力	0.1~0.8MPa
电压频率Volt./Hz	220V 50Hz
功率HP/W	550W
转速Speed (R.P.M)	1450
运行噪声 (dB)	62±3
储气罐Tank (Lt)	25
毛重 (KG)	35
净重 (KG)	25
外形尺寸 L×W×H mm	408×408×530

# 振动监测系统方案 (SCQ-CZY-ZL)

## 说明:

振动监测系统是由数据采集仪、压电加速度传感器和软件组成。设备标配两个加速度传感器,可以对光学平台、实验环境或实验仪器进行振动测量,获得精准的实时振动状态。有助于您对实验中的环境振动影响进行分析。

主要应用于精密光学实验或其他对平台稳定性要求较高的实验与设备。

## 主要功能:

- 环境振动检测
- 光学平台振动检测
- 光学平台隔振效率曲线测试
- 振动传递率测量
- 实时振动监测

## 数据采集仪

iPotest-04IA



### 产品型号

- 采集模块参数
- 通道数 4通道
- 采集方式 同步采集
- 输入类型 AC/DC/ICP具有恒流源, 24VDC 4mA, 可接ICP传感器
- ADC分辨率 24位ADC
- 采样率 2KSPS、5KSPS、10KSPS
- 电源输出 标准24VDC输出(可定制), 可为传感器提供供电电源
- 量程  $\pm 100\text{mV}$ 、 $\pm 1$ 、 $\pm 5\text{V}$ 、 $\pm 10\text{V}$ 多档软件可选
- 输入端子 4芯航插

### 带宽

- 线性度(典型值)
- 输入阻抗
- 信噪比
- 通道串扰
- 最大不失真电压
- 模块供电及工作环境
- 供电方式 直流9~36V ( $19.5\text{VDC}$ )
- 工作温度  $-20^{\circ}\text{C}$  ~  $+60^{\circ}\text{C}$
- 存储温度  $-40^{\circ}\text{C}$  ~  $+80^{\circ}\text{C}$

### 记录存储处理模块(可选配置)

- CPU A53四核 $\times 1.5\text{GHZ}$ +A72双核 $\times 1.8\text{GHZ}$
- GPU Mail-T860四核
- NPU 支持8bit/16bit运算, 支持TENSORFLOW、CAFFE建模
- 内存 6GB DDR4
- 存储空间 板载16GB+SD卡(可根据需要置存储容量, 最大可达128GB)
- 兼容系统 Android8.1、Linux
- 数字接口 GPIO, RS-485
- 通讯接口 100M有线网及WiFi无线网传输

## 传感器

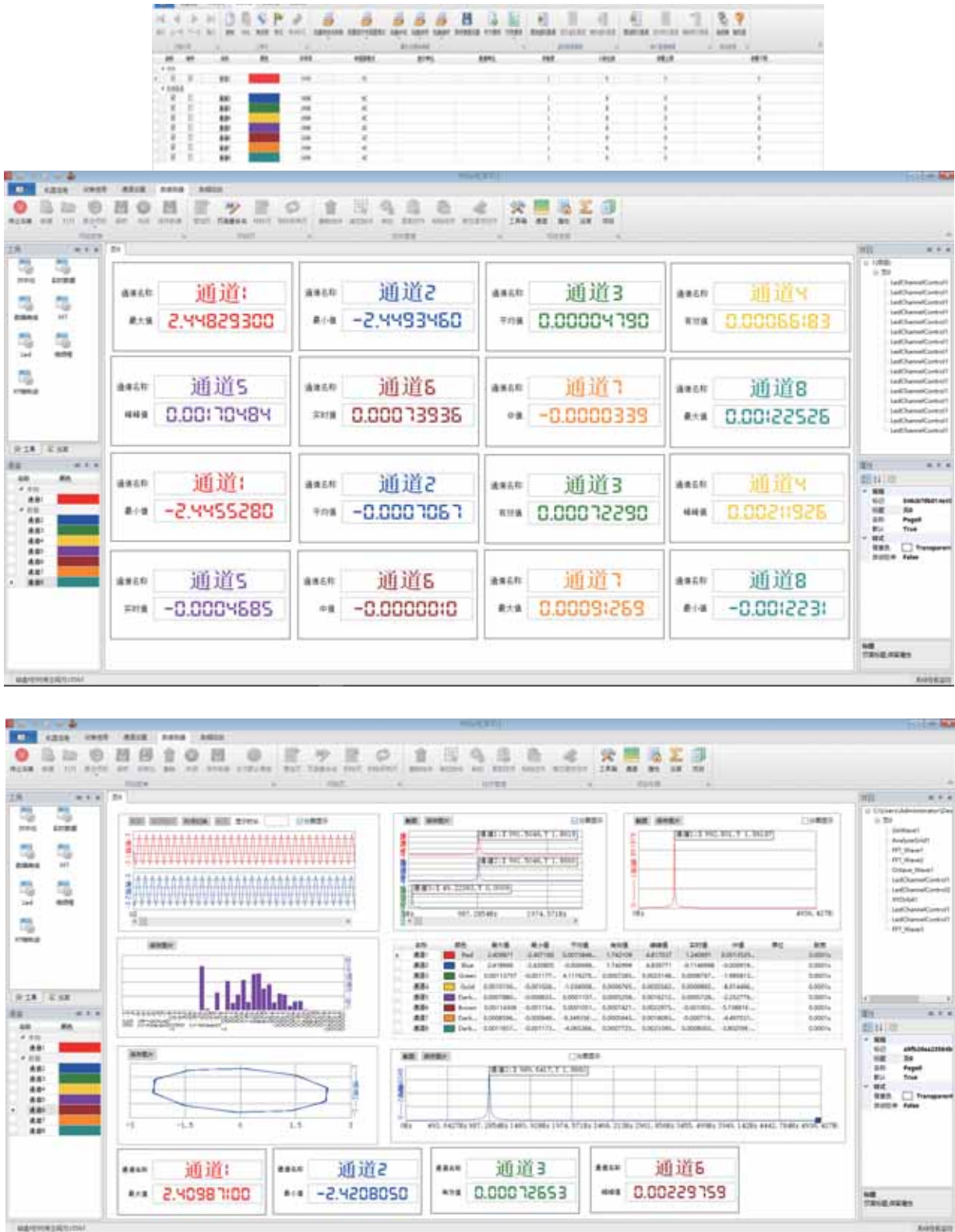


### IEPE大灵敏度加速度传感器 (B12A01)

- 内置低噪声集成电路
- 大灵敏度设计, 可用于桥梁, 建筑等结构测试
- 特殊芯体结构设计, 保证大灵敏度低干扰
- 外形结构可根据测试需求加工定制

### 传感器的主要技术参数如下

- 灵敏度:  $10000\text{ mV/g}$  ( $\pm 5\%$ )
- 测量范围:  $\pm 0.5\text{ g}$
- 频响 $\pm 5\%$ :  $0.5\text{--}0.8\text{kHz}$ ;  $\pm 10\%$   $0.3\text{--}1\text{kHz}$
- 谐振频率:  $\geq 2.2\text{kHz}$
- 时间常数:  $\geq 10\text{ s}$
- 横向灵敏度:  $\leq 5\%$
- 宽频带分辨率:  $0.000035\text{grms}$
- 供电恒电源:  $20\text{--}30\text{ VDC}$
- 供电恒电流:  $2\text{--}20\text{ mA}$
- 输出阻抗:  $\leq 100\ \Omega$
- 直流偏置:  $8\text{--}12\text{ V}$
- 极限加速度值:  $4\text{g peak}$
- 极限冲击值:  $10\text{g peak}$
- 温度范围:  $-40^{\circ}\text{C}$  ~  $80^{\circ}\text{C}$
- 灵敏度温度系数:  $0.1\%/^{\circ}\text{C}$
- 敏感元件: PZT-5 压电陶瓷
- 壳体材料: 不锈钢
- 密封形式: 激光焊接 IP68
- 输出接头: M5 顶端
- 安装形式: M5
- 质量:  $68\text{g}$



产品软件界面

## 隔振光学平台拼接案例

由于超大尺寸的隔振光学平台，在运输、安装等过程中，存在一定的困难。如果您需要超大尺寸的隔振光学平台，可以通过拼接技术解决。

下面是我们销售、安装拼接式隔振光学平台的实例：

### U型气浮隔振光学平台



### L型拼接气浮隔振光学平台



### 一字型拼接气浮隔振光学平台



### 一字型拼接隔振光学平台



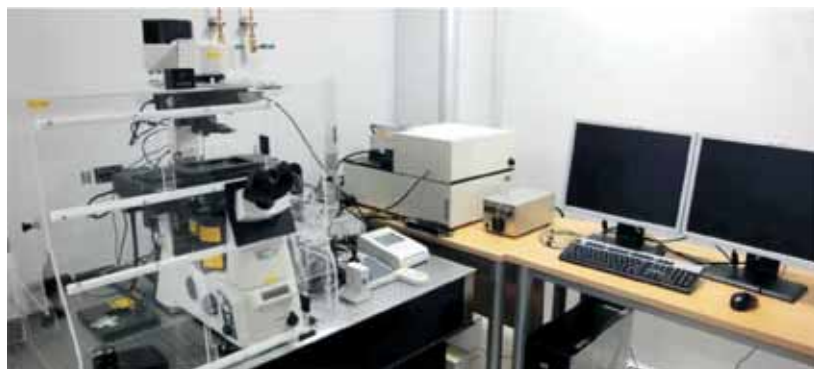
### E型拼接隔振光学平台



# 隔振光学平台应用实例



半导体所共聚焦显微镜平台



清华大学超分辨率显微镜平台



北京大学激光共聚焦拉曼光谱仪平台



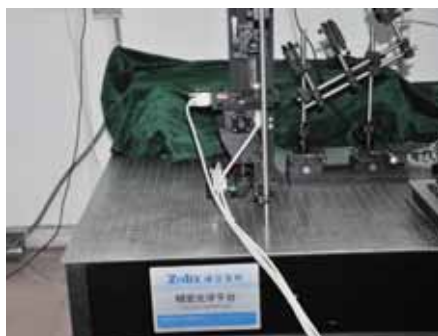
清华大学拉曼光谱仪平台



南京大学共聚焦显微镜平台



某航天单位无磁花岗岩平台及无磁铝合金支架



华南理工大学隔振光学平台及电动滑台



华南师范大学光学系统及平台支架



上海交大隔振光学平台及光谱测试系统



上海光机所气浮平台及激光干涉系统



中科院先进技术研究院隔振光学平台及太阳模拟器

综合介绍

光学面包板

光学平台  
单频阻尼隔振

光学平台  
双频阻尼隔振

气浮隔振光学平台

主动隔振光学平台

仪器支架  
隔振光学平台

平台附件及其他

www.zolix.com.cn

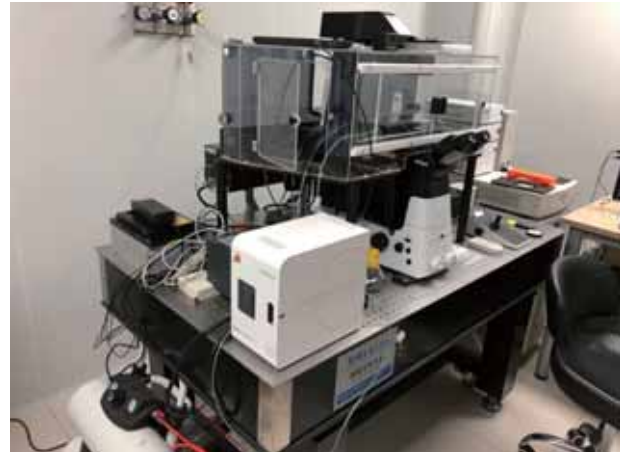
Tel: 010 56370168

综合介绍

光学面包板



光学平台  
单频阻尼隔振

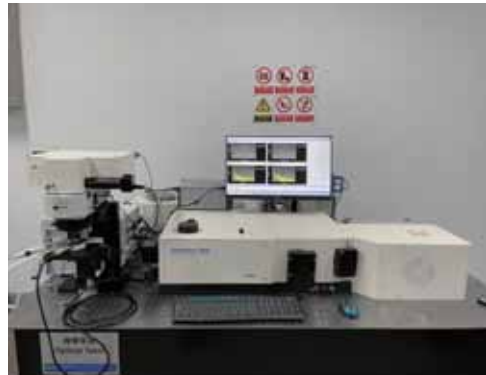


光学平台  
双频阻尼隔振

气浮隔振光学平台

主动隔振光学平台

仪器支架  
隔振光学平台



平台附件及其他

