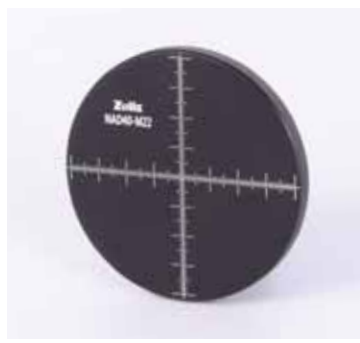


## NAD系列标靶



### 说明:

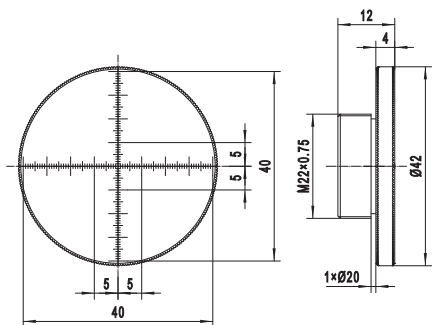
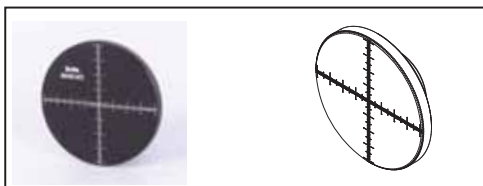
NAD 系列光学标靶专为调整光路设计，配合 OMxA 系列使用，也可配合其他接口为 M22×0.75 螺纹的调整架使用，是卓立汉光“N 系列”的一个标准产品。

### 特点:

- 主体采用优质铝合金，表面黑色阳极氧化处理，有效减少杂散光
- 简单设计，方便易用，拆装便捷
- 靶面刻有十字刻线便于准确读数，最小分辨读数0.5mm

### 尺寸图:

NAD40-M22



### 关联产品:



OMHS-LBE2