

NMC系列中心型调整架



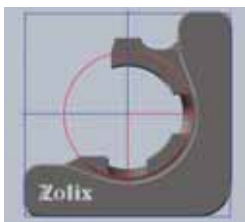
说明:

NMC系列中心型光学调整架,是卓立汉光“N系列”新型调整架中的一个系列产品。该系列产品种类丰富,覆盖了从 $\phi 12.7\sim\phi 50.8\text{mm}$ 的多个尺寸,可满足绝大部分应用场合的使用。

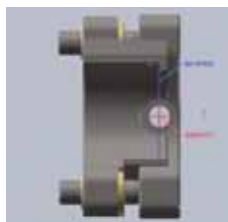
特点:

- 优质材料: 主体采用优质铝合金,表面黑色阳极氧化处理
- 特殊结构:
 - ① 镜片中心与前板中心重合,便于找正光轴(根据调整架的前板很容易就找正光轴的中心位置和中心高),即使是非可见光,也很容易调整光路
 - ② 镜片的前表面(反射面)中心与接杆安装中心重合,配合隔振平台上的安装孔使用时,实现光路的同轴调整易如反掌
- 高灵敏度: 采用2个0.2mm螺距的超细牙螺纹副(除NMC12.7)进行二维调节,具有更高的灵敏度
- 调节方便: 螺纹副后端带内六角调整孔,可用标配六角手轮进行调整,可放大旋转半径,提高调整灵敏度
- 高通用性: 通用安装孔,可用M6(从下方)或M4(从上方)螺丝安装固定

细节展示:



镜片中心同调整架前板的物理尺寸中心重合



镜片的前表面(反射面)中心同下方安装接杆中心重合



镜片安装时有三段接触面



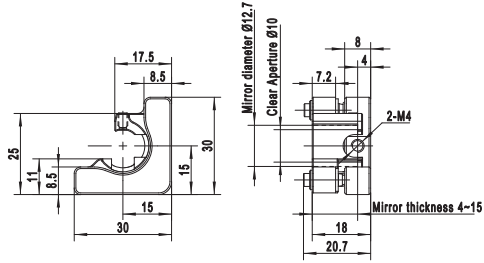
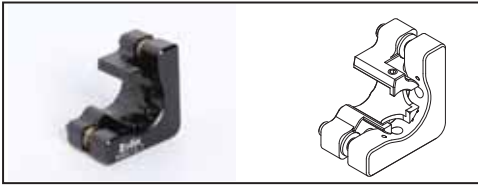
底面和侧面两个安装孔位

选型表:

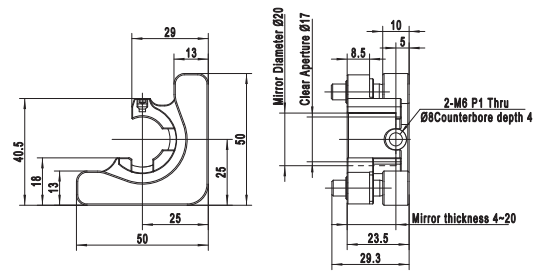
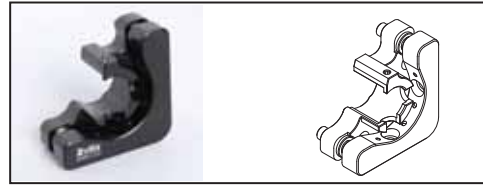
型号	NMC12.7	NMC20	NMC25.4	NMC38.1	NMC50.8
装卡直径(mm)	$\phi 12.5/\phi 12.7$	$\phi 20$	$\phi 25/\phi 25.4$	$\phi 38.1$	$\phi 50/\phi 50.8$
装卡厚度(mm)	4~15	4~20	4~20	4~20	4~20
调整角度($^{\circ}$)	± 3				
通光孔径(mm)	$\phi 10$	$\phi 17$	$\phi 23$	$\phi 35$	$\phi 47$
中心高度(mm)	15	25	25	30	40
螺纹副旋转一周调整角度($^{\circ}$)	≈ 0.67	≈ 0.31	≈ 0.31	≈ 0.24	≈ 0.18
主体材质及表面处理	铝合金,黑色阳极氧化处理				
固定板厚度(mm)	8	10	10	10	10
拉簧数量	4				
安装孔	M4	M6, $\phi 8$ 沉孔			
自重(g)	30	75	75	80	140

尺寸图:

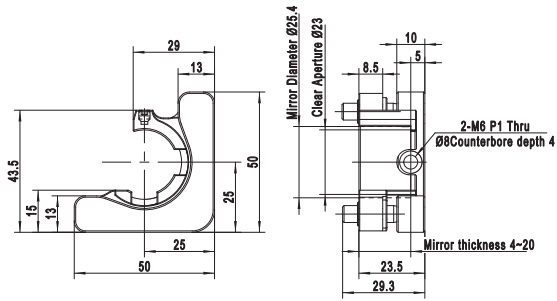
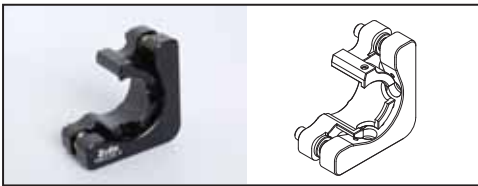
NMC12.7



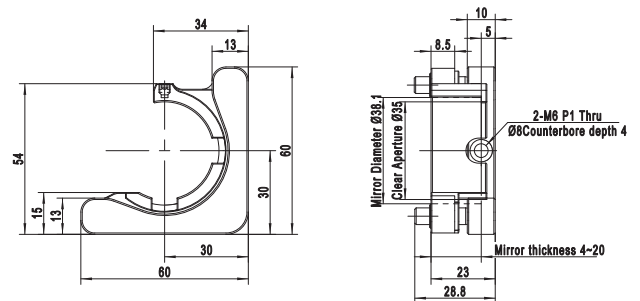
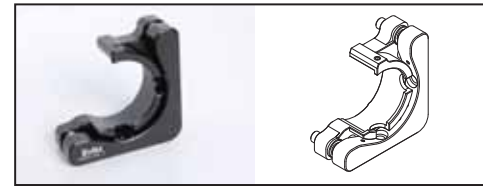
NMC20



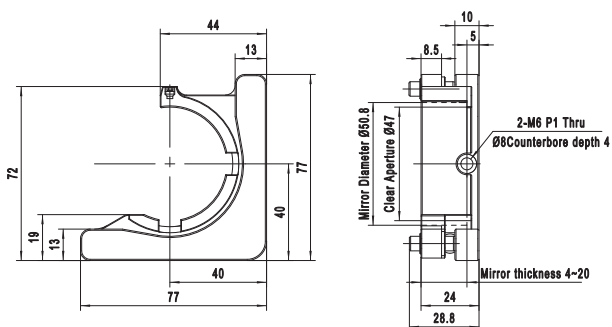
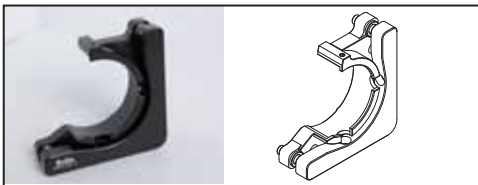
NMC25.4



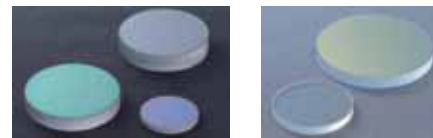
NMC38.1



NMC50.8



关联产品:



金属膜反射镜、介质膜反射镜 分束镜



连接附件