

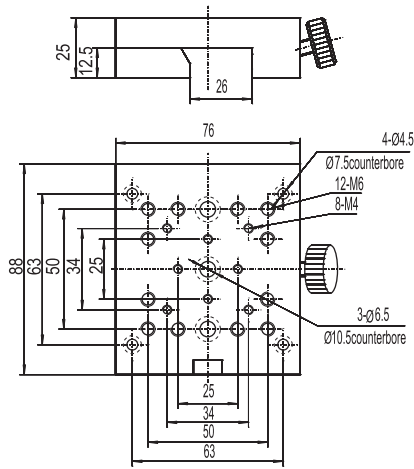
说明:

采用燕尾结构，与 RAOB 系列导轨配合使用，调整方便，重复性好。带塑料头的刚性锁紧手轮，锁紧牢固，不伤光具座。多种孔位的安装孔适用性强。各种宽度的滑动座适合不同距离的需要。特别是 RACA-4 滑动座可横向微调，调整机构为 M6×0.25 细牙螺杆驱动，精密线性导轨导向，弹簧复位，精度高，稳定性好。

尺寸图:

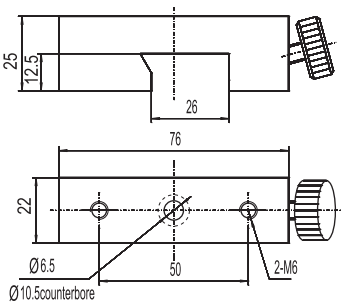
RACA-1

自重: 0.35Kg



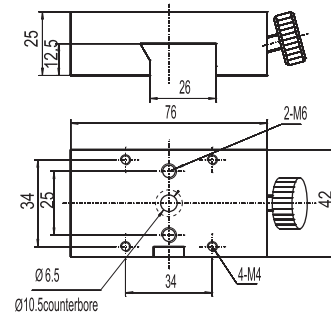
RACA-3

自重: 0.1Kg



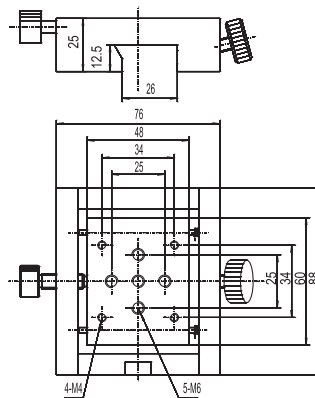
RACA-2

自重: 0.2Kg



RACA-4

微调范围: ±5mm 自重: 0.4Kg



关联产品:



RAOB系列导轨