

# APFP系列不锈钢精密光纤专用滑台

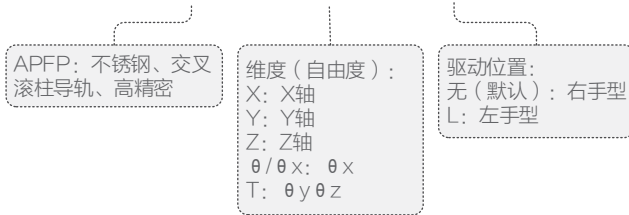


## 特点:

- 灵敏度 $\leq 2\mu\text{m}$
- 主体材料为430不锈钢，稳定性高、耐腐蚀性好
- 精密交叉滚柱导轨，保证产品的灵敏度、直线度等关键指标达到国际水平
- 提供3~6维的整体解决方案

## 命名规则

### APFP -XYZT (L)



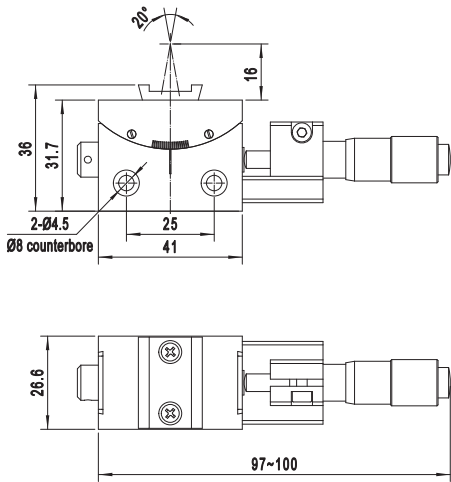
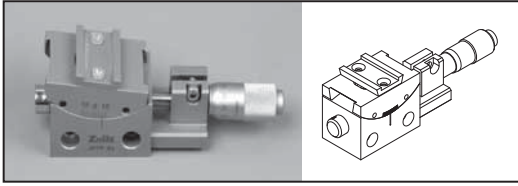
## 选型表

型号	APFP- $\theta_x$	APFP-T(L)	APFP-YZ	APFP-XYZ(L)	APFP-XYZT(L)	APFP-XYZT $\theta$ (L)
行程	X(mm)	/	/	/	12	12
	Y(mm)	/	/	12	12	12
	Z(mm)	/	/	6	6	6
	$\theta_x(^{\circ})$	$\pm 7$	/	/	/	$\pm 7$
	$\theta_y(^{\circ})$	/	$\pm 3$	/	/	$\pm 3$
	$\theta_z(^{\circ})$	/	$\pm 3$	/	/	$\pm 3$
导向机构	燕尾副导轨	旋转机构	交叉滚柱导轨	交叉滚柱导轨	交叉滚柱导轨+旋转机构	交叉滚柱导轨+旋转机构+燕尾副导轨
驱动方式	分厘卡	螺纹副	分厘卡	分厘卡	分厘卡+螺纹副	
主体材料及表面处理	不锈钢，喷砂钝化					
灵敏度( $\mu\text{m}$ )	/	/	$\leq 2$	$\leq 2$	$\leq 2$	$\leq 2$
平移直线度( $\mu\text{m}$ )	/	/	$\leq 3$	$\leq 3$	$\leq 3$	$\leq 3$
自重(Kg)	0.3	0.6	0.9	1.1	1.3	1.6

## APFP- $\theta$ x 光纤专用摆动滑台

可与 APFP-XYZ 组合使用，提供绕 X 轴的倾斜调整。配有燕尾座，可固定光学器件安装座。

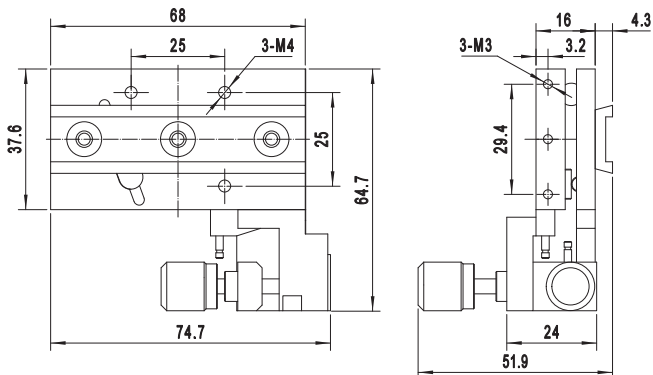
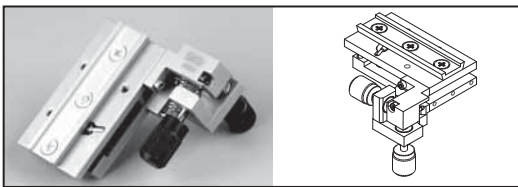
APFP- $\theta$ x



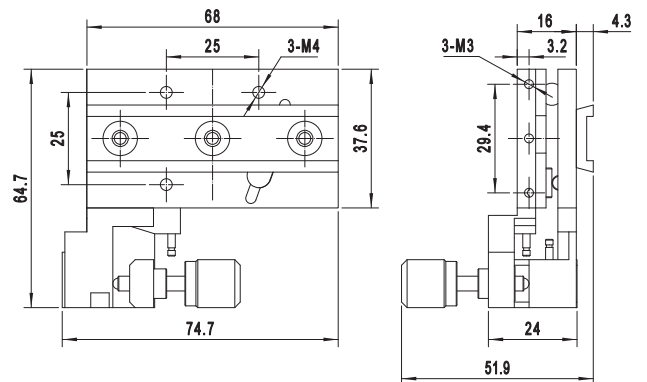
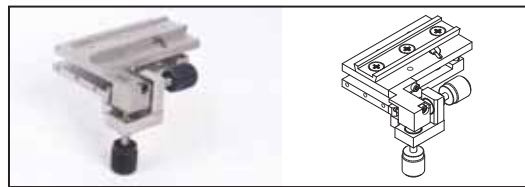
## APFP-T/TL 光纤专用二维倾斜滑台

可与 APFP-XYZ 组合使用，提供绕 Y, Z 轴的倾斜调整。其上配有燕尾座，可固定光学器件安装座。该产品分左右手（左手型号为 APFP-TL）。

APFP-T



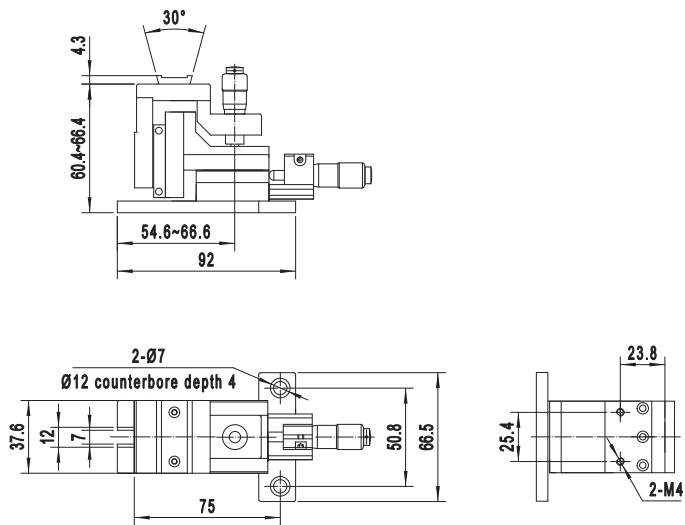
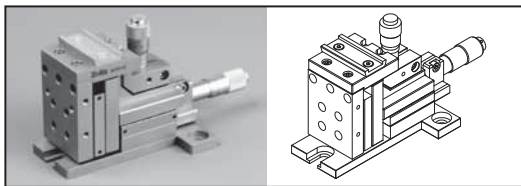
APFP-TL



## APFP-YZ高精密光纤专用二维滑台

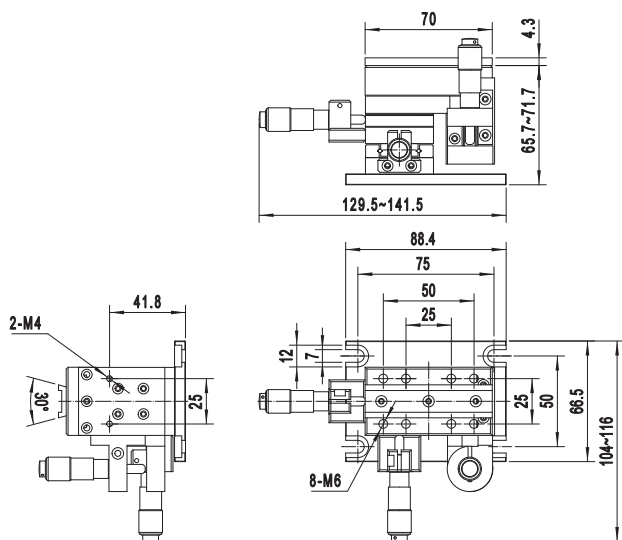
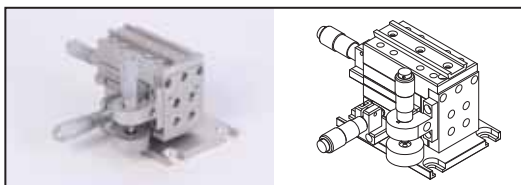
提供 YZ 二维调整，其上配有燕尾座，可固定光学器件安装座，适合于放置样品（如波导等）。光路中心高同 APFP-XYZ/XYZT/XYZT0 等相同，方便同轴调整。

APFP-YZ

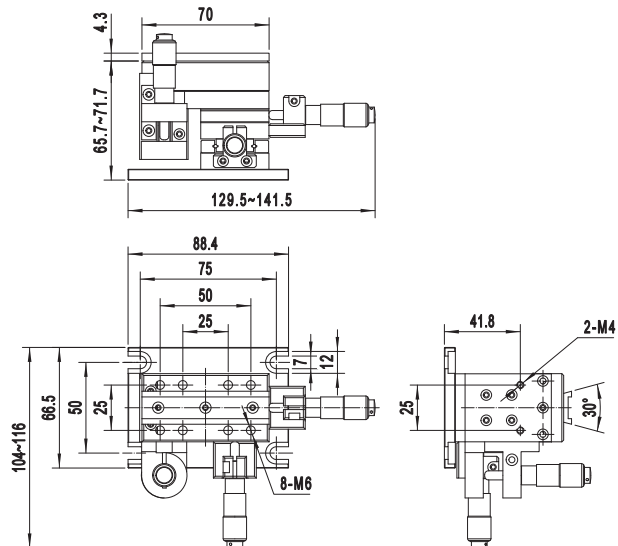
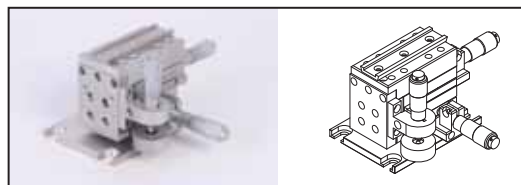


## APFP-XYZ高精密光纤专用三维滑台

APFP-XYZL

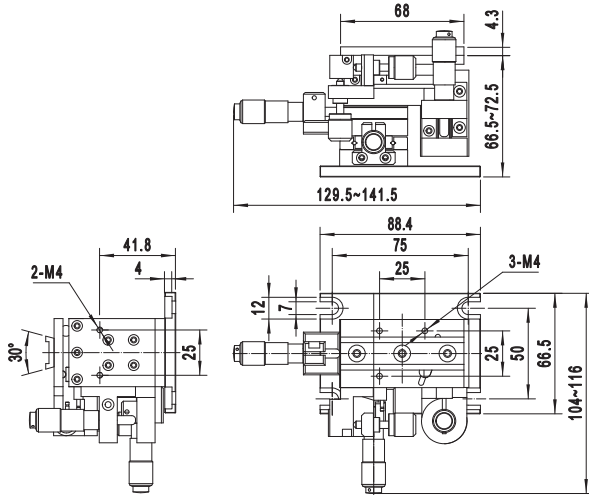
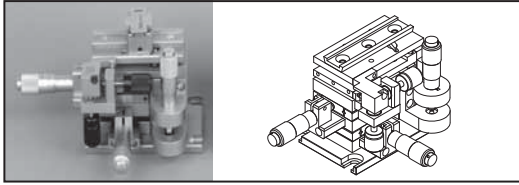


APFP-XYZ

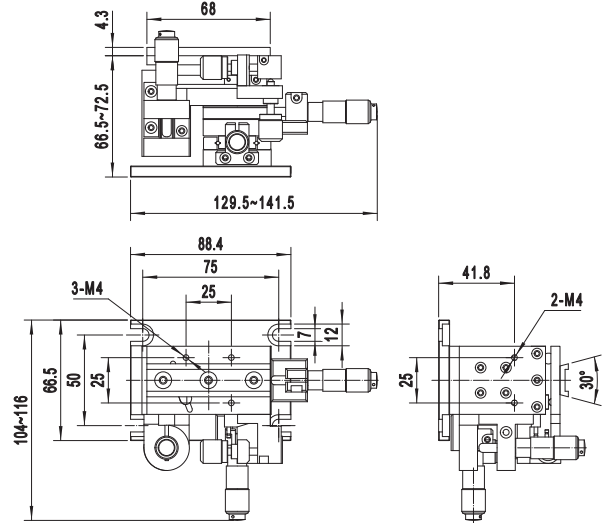
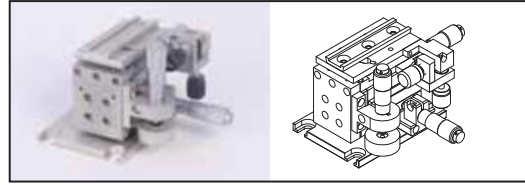


## APFP-XYZT/XYZTL 高精度光纤专用五维滑台

APFP-XYZTL



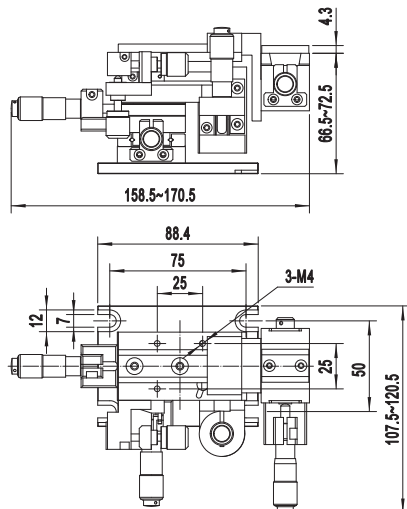
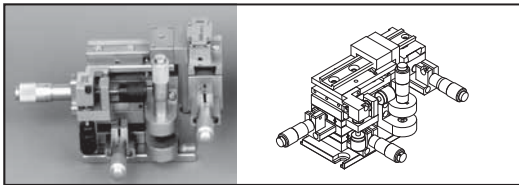
APFP-XYZT



## APFP-XYZTθ 高精度光纤专用六维滑台

整体式不锈钢材质，平台直线度好，方便右手使用。配合 APFP-FH，可夹持裸光纤，主要用于光纤对准。（左手型号为 APFP-XYZTθL）

APFP-XYZTθL



APFP-XYZTθ

