

HXP系列六轴并联机器人

HXP系列六轴并联机器人



说明：

HXP 系列六轴并联机器人系统主要用于高精度的六自由度调整，尤其适合于空间精密对位、微小器件加工和装配、光通信器件调芯、晶片检验等场合。

机械主体采用六个推杆 + 双虎克铰结构，具有刚性强、重复定位精度高、可任意位置安装等特点。推杆可以选择有绝对编码器的推杆或者增量编码器的推杆，其中带有绝对编码器的推杆电机有失电后保持位置信息的能力，重启后无需归零。电机驱动系统采用标准工业总线 EtherCAT 进行通信，可靠性高、通信效率高，兼容市场上主流运动控制系统。

控制系统与软件支持各种欧拉角空间变换制式、支持机器人运行空间坐标系管理（包括世界坐标系、工件坐标系（64 组）、机器人安装坐标系、机器人驱动坐标系、机器人工具坐标系（64 组）的设置和转换）、支持载荷模拟、具有机器人空间校准功能、支持 3D 姿态仿真模拟、示教方案等功能。提供二次开发包，可以根据实际应用，整合成系统设备。

命名规则：

HXP - 824 A

系列代码：
HXP: Hexapod, 六轴并联机器人

产品代码

编码器类型：
A: 绝对型编码器
R: 增量型编码器
(空缺): 无编码器

技术规格：（本系列产品为设计规格，技术指标以最终发布内容为准）

机器人参数

机器人型号	HXP-824A
行程X、Y (mm) *	±34
行程Z (mm) *	±15
行程θX、θY (°) *	±11
行程θZ (°) *	±25
推杆分辨率 (μm)	0.25
最小位移X、Y、Z (μm) **	1
最小位移θX、θY、θZ (°) **	0.001
回程X、Y (μm) **	3
回程Z (μm) **	1
回程θX、θY (") **	10
回程θZ (") **	15
单向重复精度X、Y (μm) **	±0.5
单向重复精度Z (μm) **	±0.3
单向重复精度θX、θY (") **	±2
单向重复精度θZ (") **	±2.5
推杆最大速度 (mm/s)	80
推杆额定速度 (mm/s)	40
水平负载 (Kg)	20
任意方向负载 (Kg)	2.5
电机类型	步进伺服电机
工作温度范围 (°C)	+10 ~ +40
材料	不锈钢/铝合金
质量 (Kg)	7
电缆长度 (m)	2

*注：空间最大行程

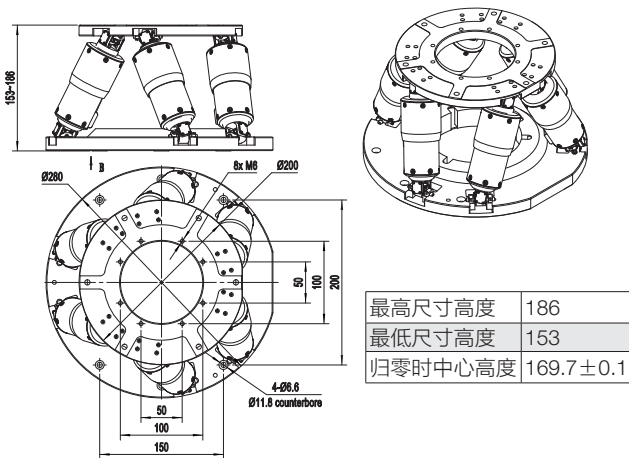
**注：实测典型值

控制器参数

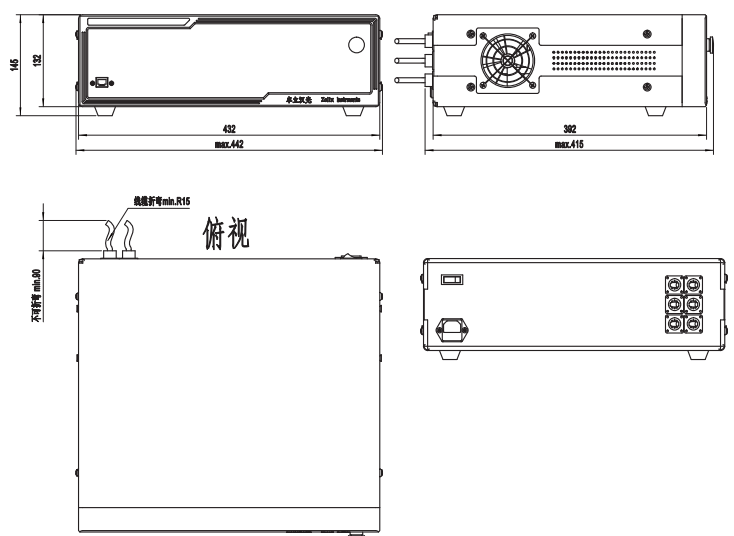
控制器型号	TMC-NET-HXP
额定电压 (V)	AC 220
额定电流(A)	1.5
额定功率 (W)	350
工作温度范围 (°C)	0 ~ +55
基本轴类型	EtherCAT/RTEX/6 差分脉冲轴 (另输出可配置 6 个单端脉冲轴)
内部 IO 数	24 进 12 出(带过流保护, 内置拓展)
内部 ADDA 数	2 路 AD, 2 路 DA (0-10V, 内置拓展)
最多扩展 AD/DA	256 路 AD, 128 路 DA
脉冲位数	64
编码器位数	64
速度加速度位数	64
脉冲最高速率	10Mhz
每轴运动缓冲数	4096
数组空间	640000
程序空间	8000Kbyte
Flash 空间	
256MByte	256MByte
通讯接口	外置：以太网 内置拓展：RS232,RS485,以太网,U 盘,CAN, RTEX,EtherCAT

尺寸图：

机器人尺寸图



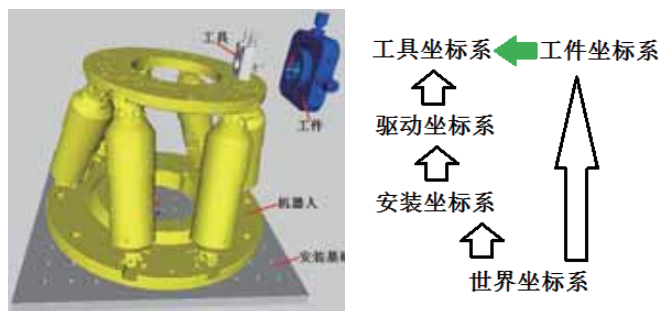
控制器尺寸图



功能简介:

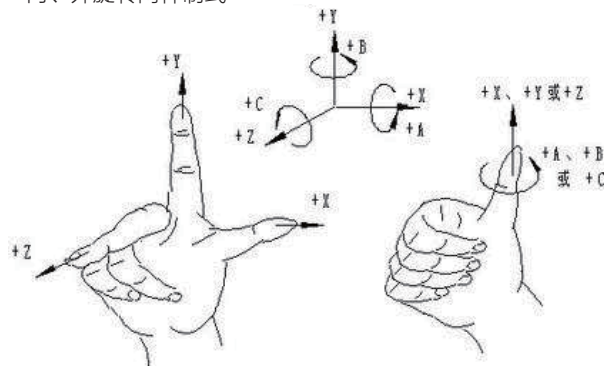
坐标系体系建立

机器人控制系统具有空间仿真功能，可以模拟机器人在真实环境下的使用情况，并将最终用户从繁重的坐标系换算中解放出来。



位置表述

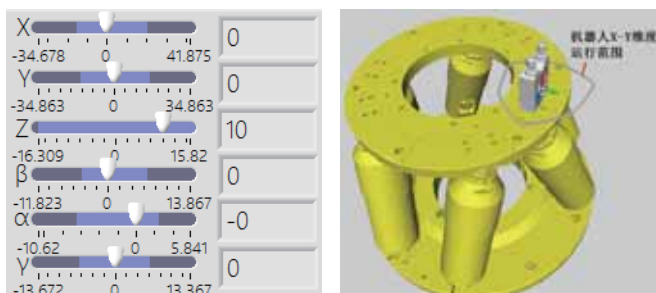
- 笛卡尔坐标系来表述位置坐标，欧拉角表述指向
- 支持12种欧拉角顺序
- 内、外旋转两种制式



运动控制:

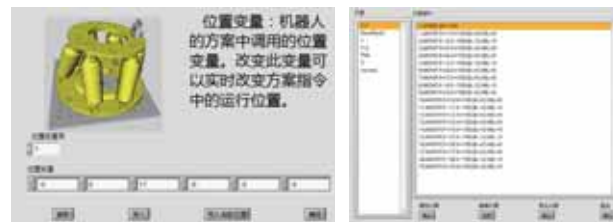
运动范围

机器人的运动范围与当前机器人姿态、工具坐标系位置相关，不是一个定值。用户操作单维运动的时候可以直接生成并预览运动范围。也可以生成运动范围曲线，投射到预览模型上，方便操作。



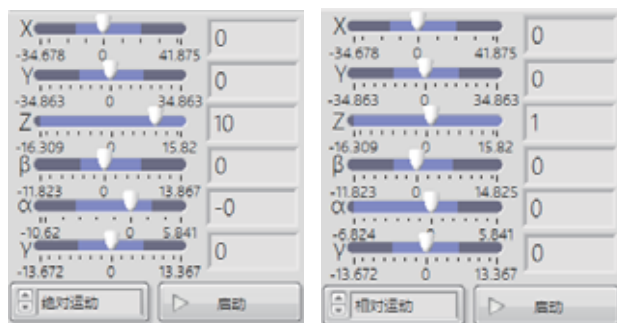
运行方案

控制系统支持将指定位置坐标存储到位置变量中。位置坐标可以来源于人工输入、手动示教、定点运动。通过指定上述位置坐标的顺序和速度，就可以完成一个指令方案的编订。



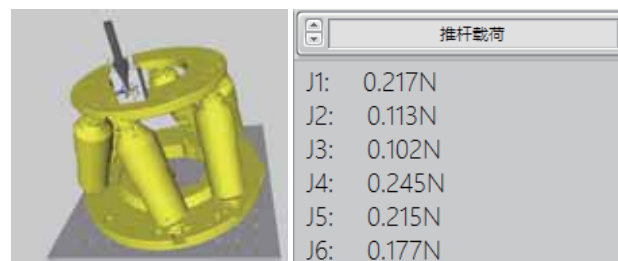
定点运动

定点运动有绝对运动和相对运动两种方式，方便用户选择。



载荷模拟

软件可以根据用户设置的受力点的位置和大小，计算出六根推杆具体载荷。随着机器人的运行姿态变化，随时更新数据。



应用方向：

光学检测

在非球面镜面形检测的场合（如：半导体硅片或光学反射镜平面度的测量）对样品进行六个自由度的调整。

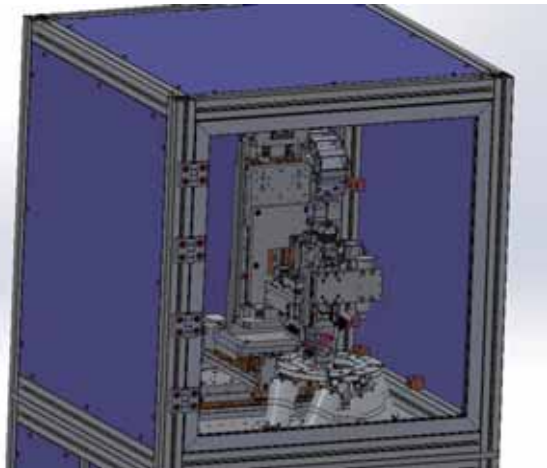


主动对位设备（Active Alignment）的应用

摄像头是由一组镜片组成的复杂光学系统。每个组件的安装都需要多个维度的精度需求。

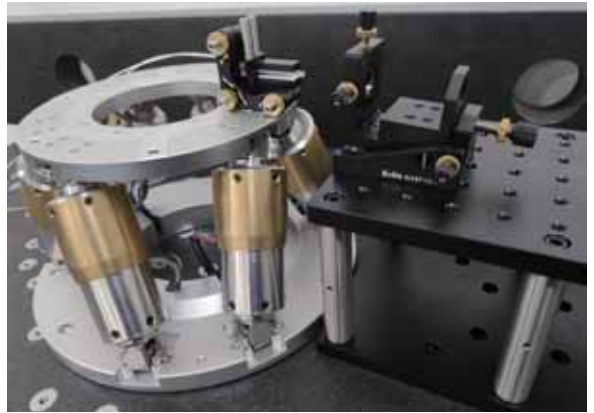


六轴并联机器人加持着镜头组件，以很高的定位精度在六个维度上分别进行对位扫描，寻找成像清晰度最高的安装位置。



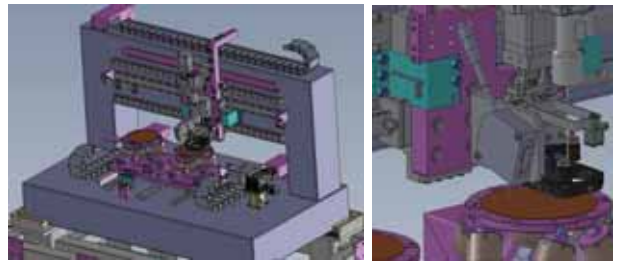
光通信器件调芯

六轴并联机器人加持光通信器件进行多维度调整，通过光功率反馈寻找最高效率的耦合位置。



微加工

六轴并联机器人拖动工件在机器视觉引导下进行微加工。



光路调整

六轴并联机器人拖动激光干涉仪，自动进行空间位置测量。

