



说明:

Mx 系列多轴位置调试系统是卓立汉光通过组合、优化等方法完成空间位置定位的解决方案。此系统由四轴及以上轴数组合而成。它可以在有限空间里提供最大维度的调整。多轴位置调试系统常应用于光路调整, 人体位置模拟等, 也可应用于测试, 测量等领域。

特点:

- 高集成度
- 允许超6轴设计
- 模块化设计, 便于维护更新
- 接受定制

命名规则:

M x - xxx R 15

系统代码:
M: 多轴位置调试系统

线性轴标识:
无: 无线性轴xxx:
最大行程,单位mm

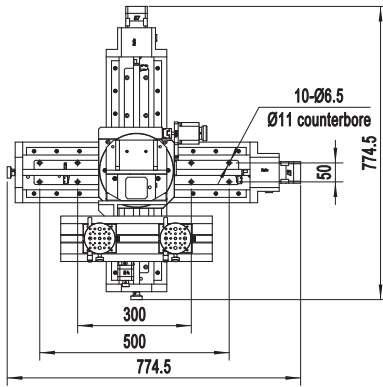
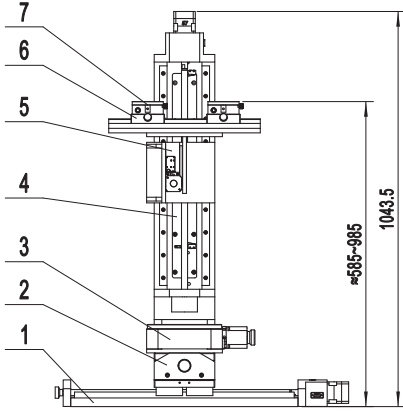
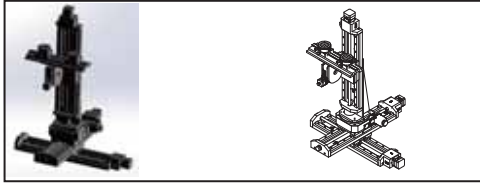
摆动轴标识:
无: 无摆动轴
10: 摆动角度 $\pm 10^\circ$
15: 摆动角度 $\pm 15^\circ$

有效轴数标识:
x:轴数

旋转轴标识:
无(默认): 无旋转轴
R: 有旋转轴

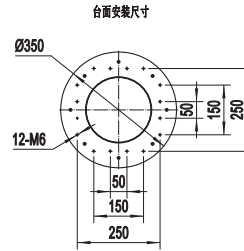
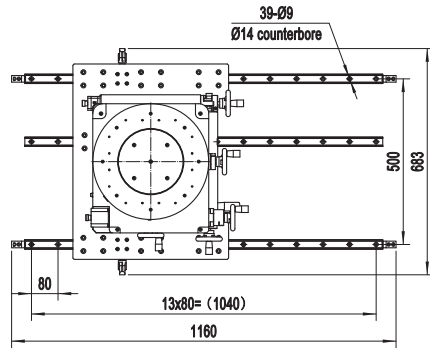
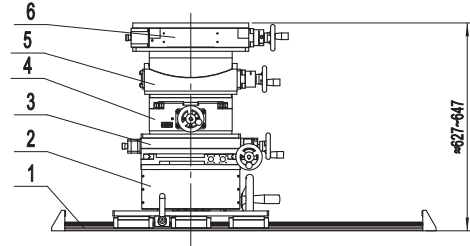
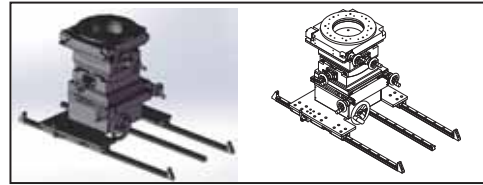
尺寸图:

M8-400R 座舱模拟系统



系统配置	
序号	行程
1	400mm
2	400mm
3	360°
4	400mm
5	15°
6	200mm
7	360°x2

M7-600R15 六轴重载调整系统



系统配置	
序号	行程
1	600mm
2	40mm
3	100×100mm
4	15°
5	15°
6	360°