

NFP-x561系列高精度不锈钢手动直线滑台



特点:

- 灵敏度 $\leq 1\mu\text{m}$
- 主体材料为304不锈钢，稳定性高、耐腐蚀性好
- 进口超高精密交叉滚柱导轨，保证产品的灵敏度、直线度等关键指标达到国际水平
- 同国外产品相比，具有更高的性价比

命名规则:

NFP -2 561 (L)

NFP: 不锈钢、交叉滚柱导轨、超高精密

维数:

- 2: 二维 ($\theta_y \theta_z$)
- 3: 三维 (XYZ)
- 5: 五维 (XYZ $\theta_y \theta_z$)
- 6: 六维 (XYZ $\theta_x \theta_y \theta_z$)

561: 整体式 (光纤专用)

驱动位置:

- 无 (默认): 右手型
- L: 左手型
- T/TL: 限二维时, 右手型/左手型

选型表

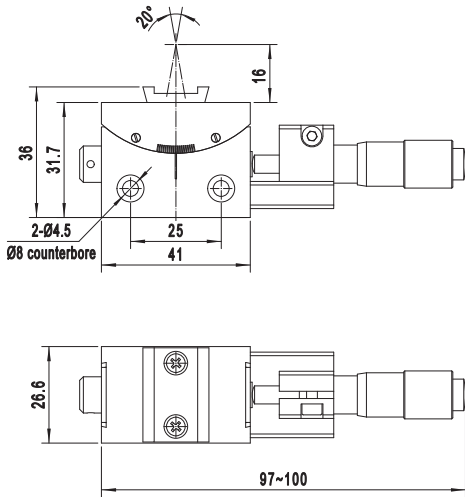
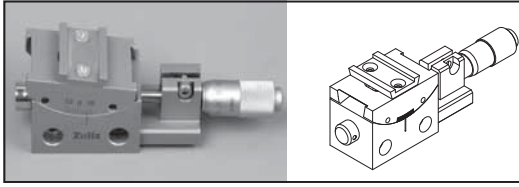
型号		NFP-GON10	NFP-2561T(TL)	NFP-3561(L)	NFP-5561(L)	NFP-6561(L)
行程	X(mm)	/	/	13	13	13
	Y(mm)	/	/	13	13	13
	Z(mm)	/	/	6	6	6
	$\theta_x(^{\circ})$	± 10	/	/	/	± 10
	$\theta_y(^{\circ})$	/	-2~4	/	-2~4	-2~4
	$\theta_z(^{\circ})$	/	-4~4	/	-4~4	-4~4
导向机构		燕尾副导轨	旋转结构	进口交叉滚柱导轨	进口交叉滚柱导轨+旋转结构	进口交叉滚柱导轨+旋转结构+燕尾副导轨
驱动方式		分厘卡	螺纹副	分厘卡	分厘卡+螺纹副	
主体材料及表面处理	不锈钢, 喷砂钝化					
灵敏度		$\leq 6''$	/	$\leq 1\mu\text{m}$	$\leq 1\mu\text{m}$	$\leq 1\mu\text{m}$
平移直线度(μm)		/	/	≤ 3	≤ 3	≤ 3
自重(Kg)		0.31	1.2	1.8	2.2	2.5

NFP-GON10光纤专用摆动滑台

说明:

可与 NFP-3561/3561L 三维超高精密手动滑台组合使用, 提供绕 x 轴的旋转调整, 配有燕尾槽安装座, 可安装光纤专用附件产品。

NFP-GON10

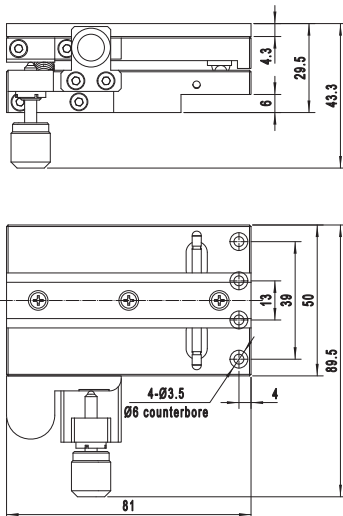
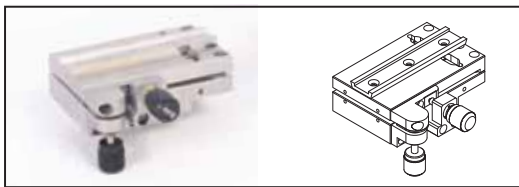


NFP-2561T/2561TL光纤专用二维倾斜滑台

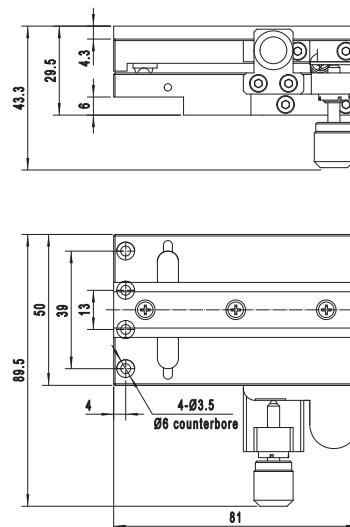
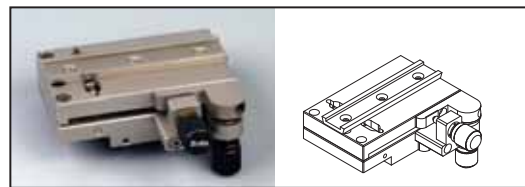
说明:

可与 NFP-3561/3561L 三维超高精密手动滑台组合使用, 提供绕 Y、Z 轴的俯仰、偏摆调整, 配有燕尾槽安装座, 可安装光纤专用附件产品。该产品分为左右手 (左手型号为 NFP-2561TL)。

NFP-2561TL

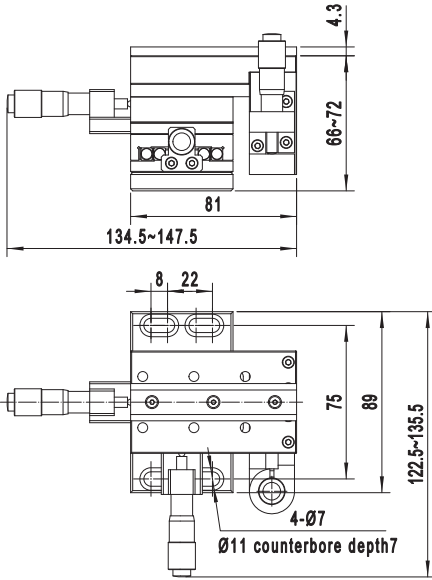
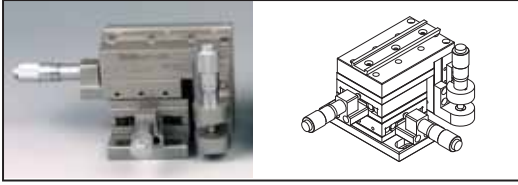


NFP-2561T

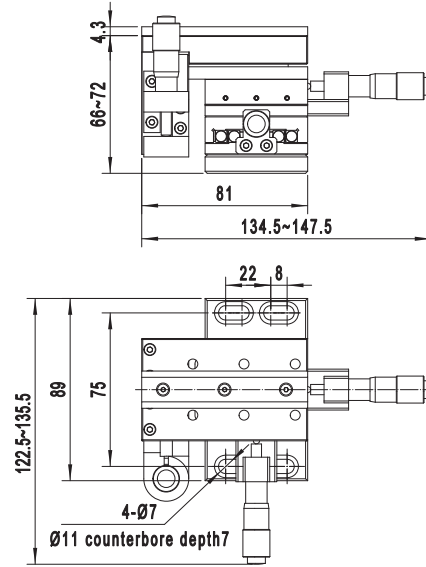
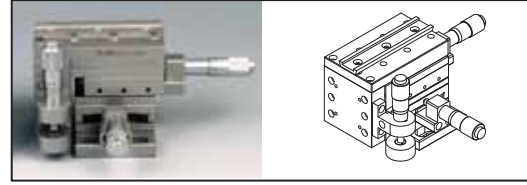


NFP-3561/3561L超高精密光纤专用三维滑台

NFP-3561L

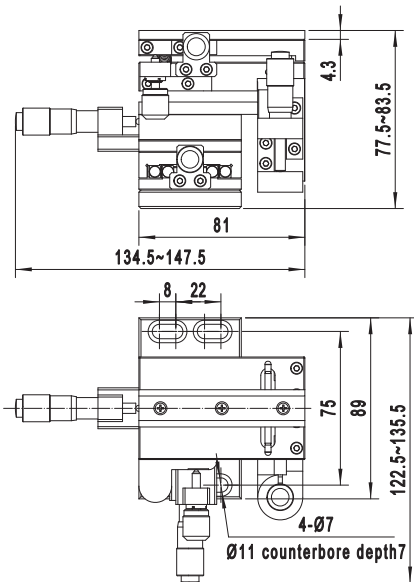
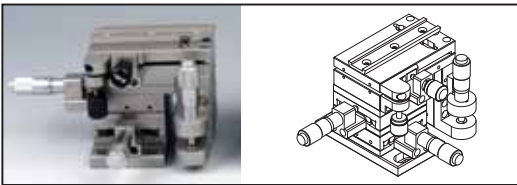


NFP-3561

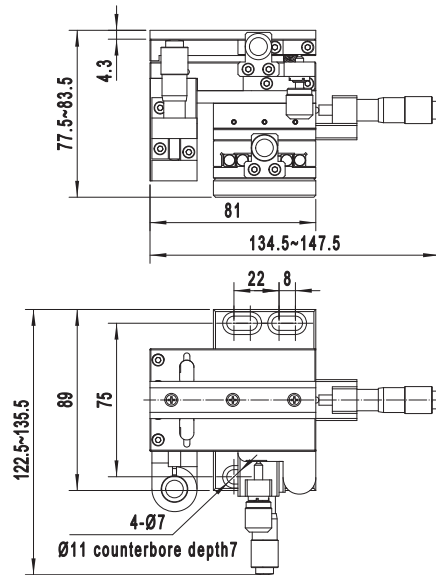
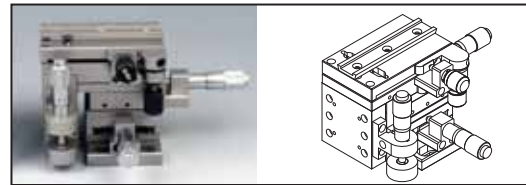


NFP-5561/5561L超高精密光纤专用五维滑台

NFP-5561L

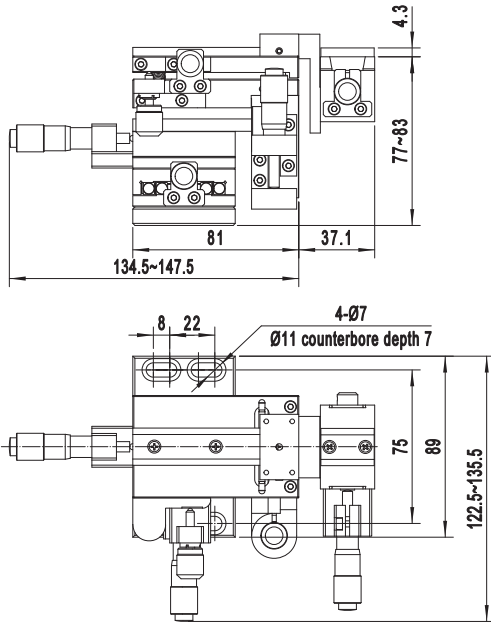
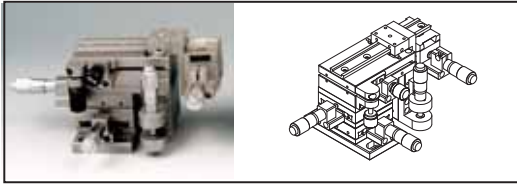


NFP-5561

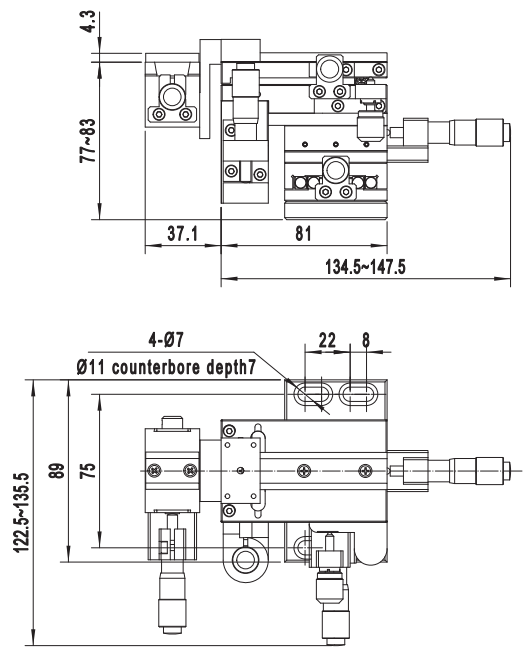
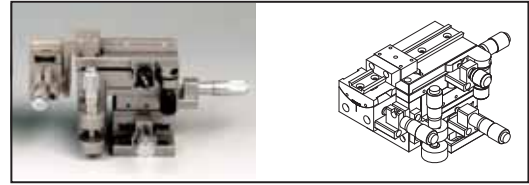


NFP-6561/6561L超高精密光纤专用六维滑台

NFP-6561L



NFP-6561



常温压电位移移台

低温压电位移移台

电动滑台

控制器

手动位移移台