

手动升降台

手动升降台是指台面做上下垂直运动（Z轴）的手动滑台，是手动滑台的重要组成部分，卓立汉光可提供多个系列多种规格的手动升降滑台。



SKV系列不锈钢手动升降台



说明:

SKV 系列是采用直顶式结构的高精密手动升降滑台。该产品采用分厘卡驱动，使用直线滑块导轨导向，保证台面升降时具有很好的运动精度。台面多种标准孔位的安装孔适合不同需要，下方标准固定孔方便将其与其他滑台连接，组成多维移动台。

产品特点:

- 采用分厘卡驱动，灵敏度高
- 采用直线滑块导轨，运行平稳

命名规则:

SK V 13 A-60 Z

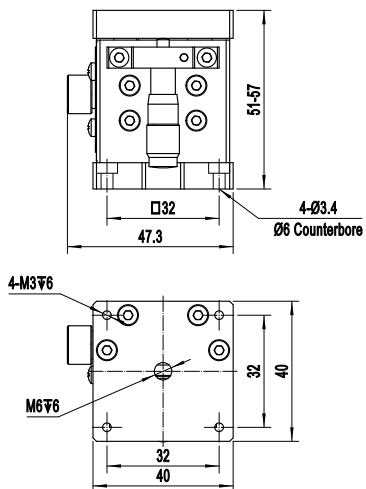
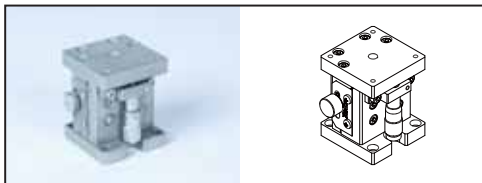


选型表

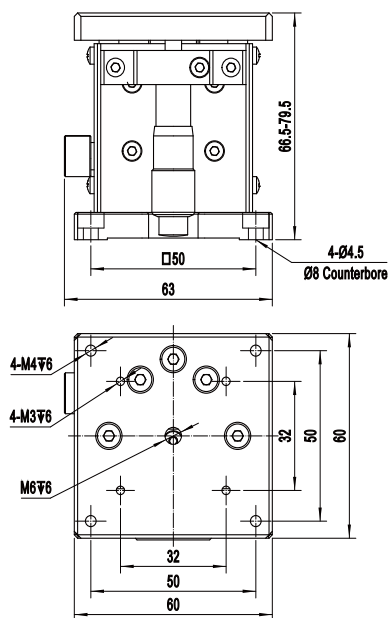
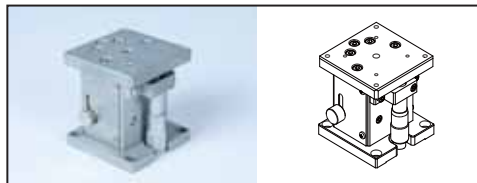
型号	SKV6A-40Z	SKV13A-60Z	SKV13A-65Z
台面尺寸 (mm)	40×40	60×60	65×65
行程 (mm)	6	13	13
高度 (mm)	51-57	66.5-79.5	66.5-79.5
导轨	线性滑块导轨		
升降结构	直顶式		
驱动方式	分厘卡		
驱动位置	竖直中央		
主体材料及表面处理	304不锈钢喷砂钝化处理		
自重 (Kg)	0.43	1.12	1.18
灵敏度 (μm)	≤2	≤2	≤2
分厘卡最小读数	0.01	0.01	0.01
分厘卡旋转一周升降高度	0.5	0.5	0.5
中心耐负载 (Kg)	≤2	≤3	≤3
静态平行度 (μm)	≤100	≤100	≤100

尺寸图:

SKV6A-40Z



SKV13A-60Z



SKV13A-65Z

