



### 说明:

TBR 系列产品是卓立汉光为解决高精度、高刚性、高重复使用频率等严苛的工业自动化使用要求而专门开发的电动旋转滑台, TBR 系列已全面取代老款 RSA 和 RAP 系列产品。TBR 系列产品采用锡青铜蜗轮, 具有非常突出的耐磨性。蜗杆为钢质材料, 经过高频淬火处理, 硬度高、刚性好。主体采用硬质铝合金, 表面黑色阳极氧化处理, 外型美观。导向机构采用精密交叉滚柱轴环(也称交叉滚子轴承), 强度高、负载能力强、耐用性好, 可水平、竖直、倒置使用。内部采用精密轴系结构, 使得该系列产品具有较高的运动精度。该系列产品非常适合在工况复杂、耐用性要求较高的仪器设备或自动化生产线中使用。

TBR 系列标准产品蜗轮蜗杆具有较大传动比, 啮合精度较高, 速度相对较慢。为了解决快速转动的需求, 卓立汉光在 TBR 基础上, 开发出转速更快、刚性更强的 TBRF 系列产品。TBRF 系列旋转滑台采用较小传动比的蜗轮蜗杆, 速度更快, 但啮合精度稍低, TBRF 产品比较适合高速、耐磨但对啮合精度要求不太高的情况下使用。

### 特点:

- 蜗轮采用锡青铜材料, 具有非常突出的耐磨性
- 蜗杆为优质合金钢, 经过高频淬火处理, 硬度高、刚性好
- 导向机构采用精密交叉滚柱轴环(也称交叉滚子轴承), 强度高、负载能力强、耐用性好, 可水平、竖直、倒置使用
- 在使用高啮合度蜗轮蜗杆的基础上, 增加调隙结构, 保证运行顺畅的同时, 有效减小背隙
- 标配二相步进电机, 也可根据实际使用要求换装各品牌伺服电机
- 内置零位传感器, 使用方便

### 命名规则:

## TBR 200 (L)(-ASP2)(-SSxx)

#### 系列代码:

TBR: 耐磨锡青铜蜗轮、高精度、铝合金、交叉滚柱轴环  
TBRF: 高速、耐磨锡青铜蜗轮、高精度、铝合金、交叉滚柱轴环

#### 电机座位置:

无(默认): 右侧  
L: 左侧  
N: 特殊型号(台面  $\phi$  60mm)

#### 传感器位置:

无(默认): 内置零位传感器  
SSxx: 外置限位传感器, xx为角度范围

#### 台面直径:

60:  $\phi$ 59mm  
75:  $\phi$ 75mm  
100:  $\phi$ 102mm  
200:  $\phi$ 196mm

#### 电机类型:

无(默认): 配相应二相步进电机  
ASP1: 配松下交流伺服100W  
ASY2: 配安川交流伺服200W  
P1: 配松下100W电机安装板和联轴器  
Y2: 配安川200W电机安装板和联轴器

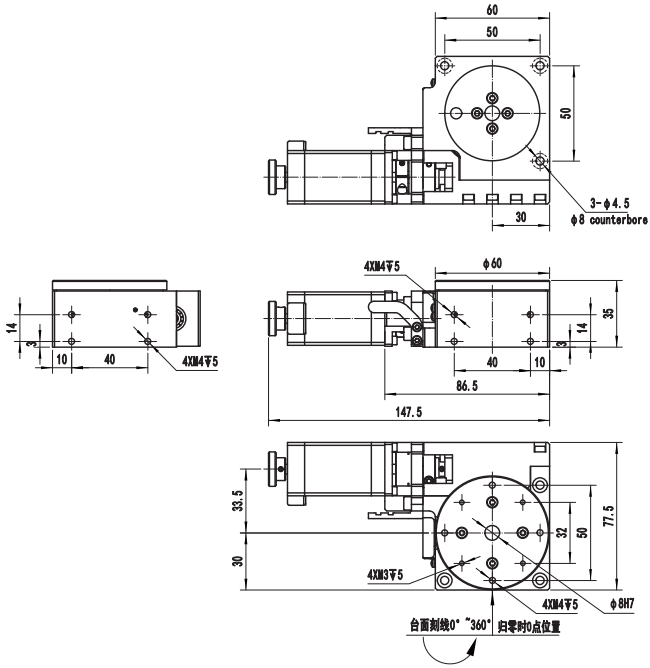
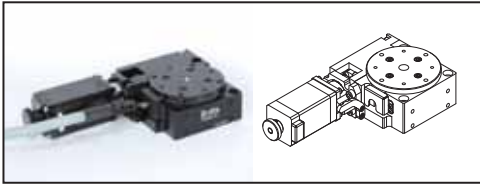
## 选型表:

型号		TBR60N	TBR60L	TBR100	TBR200	TBRF60L	TBRF75L
机械规格	行程(°)	360					
	台面尺寸(mm)	φ 60	φ 59	φ 102	φ 196	φ 60	φ 75
	传动机构	蜗轮蜗杆					
	传动比	110:1	180:1			60:1	
	蜗轮材质	锡青铜					
	蜗杆材质及工艺	钢制, 高频淬火					
	导轨	交叉滚柱轴环	角接触球轴承	交叉滚柱轴环			
	主体材料即表面处理	铝合金, 黑色阳极氧化					
精度规格	自重(kg)	0.8	0.7	2	7	1.1	1.4
	联轴器	19-04-05	19-04-05	20-05-05	25-6.35-6.35	19-05-05	19-05-05
	分辨率(整步/半步, °)	≈0.016/0.008	0.01/0.005			0.03/0.015	0.03/0.015
	最大速度(°/s)*	32.7	20			60	
	重复定位精度(°)	≤±0.01	≤±0.005			≤±0.015	
	回程间隙(°)	≤0.05	≤0.01	≤0.005	≤0.005	≤0.02	
	静态平行度(mm)	≤0.1	≤0.08	≤0.1	≤0.1	≤0.08	
	背隙(μm)	≤26	≤8	≤6	≤12	≤20	≤25
电机参数	轴向跳动(μm)	≤40					
	径向跳动(μm)	≤25		≤30	≤45	≤25	
	品牌(规格)	信浓(28步进)	精工诚(28步进)	精工诚(42步进)	精工诚(57步进)	信浓(28步进)	信浓(42步进)
	型号	STP-28D3003-1210	28BYG003-C	42M-1.8D-C-10	57M-1.8D-C	STP-28D3003-1210	SST43D2126-10
	相数	2					
	步距角(°)	1.8					
	绝缘电阻	100MΩ以上/Min					
	绝缘强度	"500V AC 1分钟无异常"					
接头传感器	绝缘等级	UL B级					
	重量(kg)	0.11	0.14	0.28	0.6	0.11	0.29
	电压(V)	2.93	3.3	2.8	2.88	2.93	2.8
	电流	1.3A/相	1.0A/相	1.7A/相	2.4A/相	1.3A/相	1.7A/相
	电阻	2.25±10%Ω/相	3.3±10%Ω/相	1.5±10%Ω/相	1.2±10%Ω/相	2.25±10%Ω/相	1.65±10%Ω/相
	电感	1.25mH/相	2.5±20% mH/相	3.2mH/相	4.0mH/相	1.25mH/相	3.6mH/相
	保持转矩	0.156N.m	0.1N.m	0.43N.m	1.0N.m	0.156N.m	0.456N.m
	制动力矩	0.0032N.m(参考值)	0.005N.m(参考值)	0.0018N.m(参考值)	0.04N.m(参考值)	0.0032N.m(参考值)	0.005N.m(参考值)
	转子惯量	17g.cm <sup>2</sup>	11g.cm <sup>2</sup>	57g.cm <sup>2</sup>	260g.cm <sup>2</sup>	17g.cm <sup>2</sup>	56g.cm <sup>2</sup>
	使用温度	0~+50℃	-10~+50℃		-20~+50℃	0~+50℃	
	电机工作允许温度范围	80℃ Max					
	驱动器品牌及型号(另配)	鸣志, SR2			鸣志, SR4	鸣志, SR2	
接头传感器	滑台接头	DB9(针)					
	滑台接头类型	高柔性线缆					
	滑台接头线缆长度(m)	0.2					
	限位传感器	无					
	原点传感器	1个GP1S09xHCPI (日本SHARP)		1个PM-L25(日本SUNX)		1个GP1S09xHCPI (日本SHARP)	
	传感器电压	DC5-24V±10%					
	消耗电流	合计60mA以下		合计15mA以下		合计60mA以下	
	控制输出	NMOS管开路漏电极输出DC5-24V 8mA以下	NPN开路集电极输出DC5-24V 8mA以下	NPN开路集电极输出DC5-24V 50mA以下		NPN开路集电极输出DC5-24V 8mA以下	NMOS管开路漏电极输出DC5-24V 8mA以下 残留电压0.3V以下(负载电流2mA时)
输出逻辑	检测(遮光)时: 输出晶体管ON(导通)	检测(遮光)时: 输出晶体管ON(导通)	检测(遮光)时: 输出晶体管ON(导通)	检测(遮光)时: 输出晶体管ON(导通)	检测(遮光)时: 输出晶体管ON(导通)	检测(遮光)时: 输出晶体管ON(导通)	
负载	水平负载(kg)	5		20	40	10	15
	竖直负载(kg)	2		5	10	4	5
	倒置负载(kg)	5			10	4	5

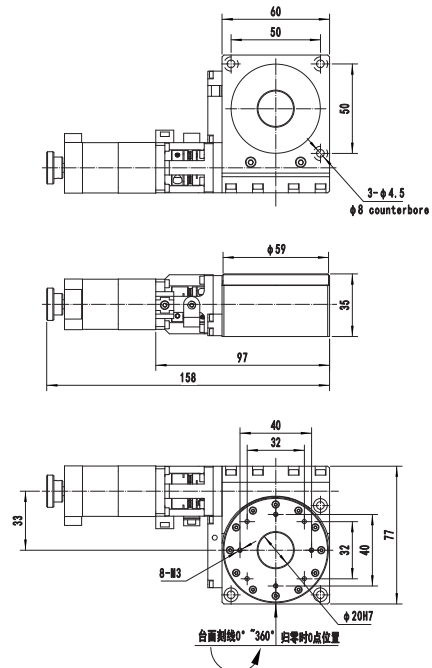
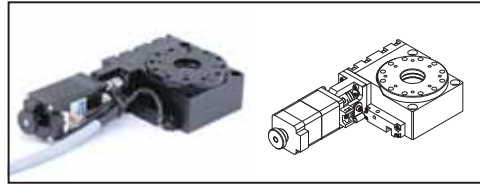
\*注: 最大速度是在空载情况下, 按照步进电机600转/分钟的理论计算速度和实际测试值。

# 尺寸图:

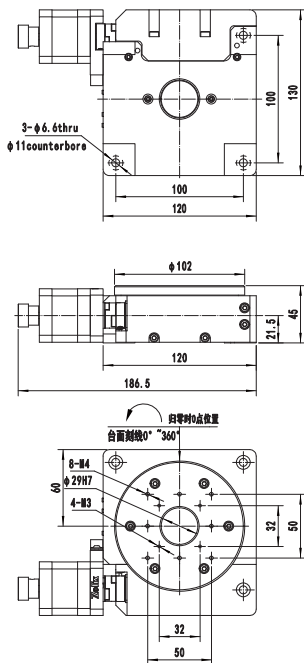
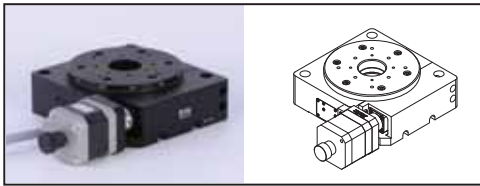
TBR60N



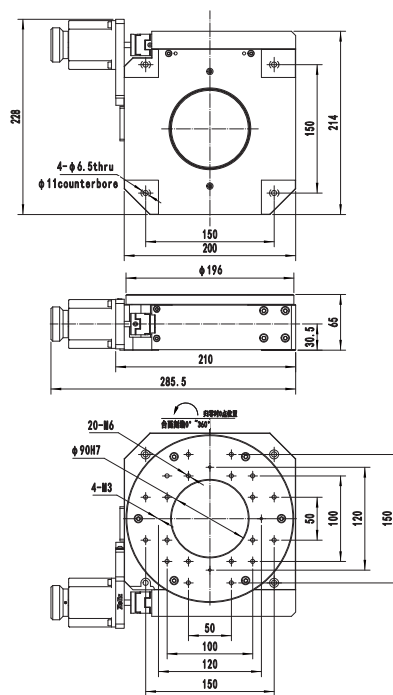
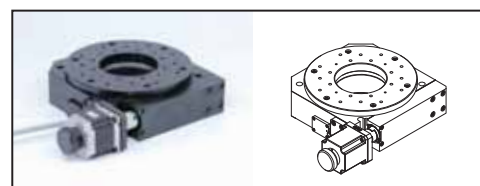
TBR60L



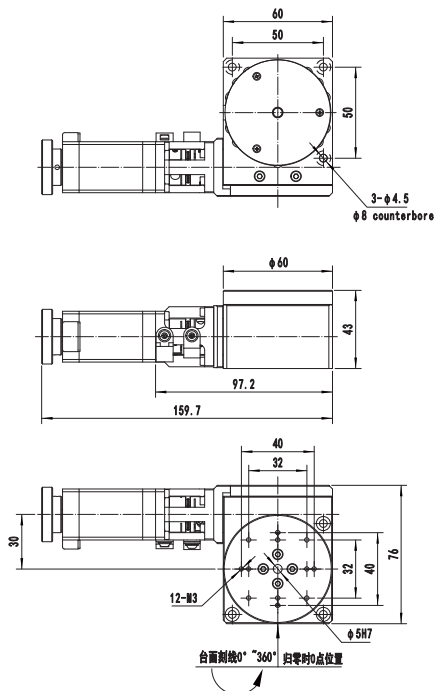
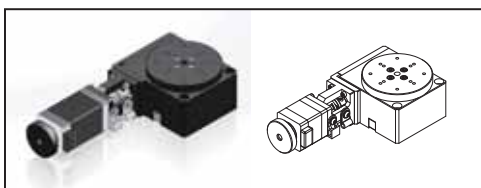
TBR100



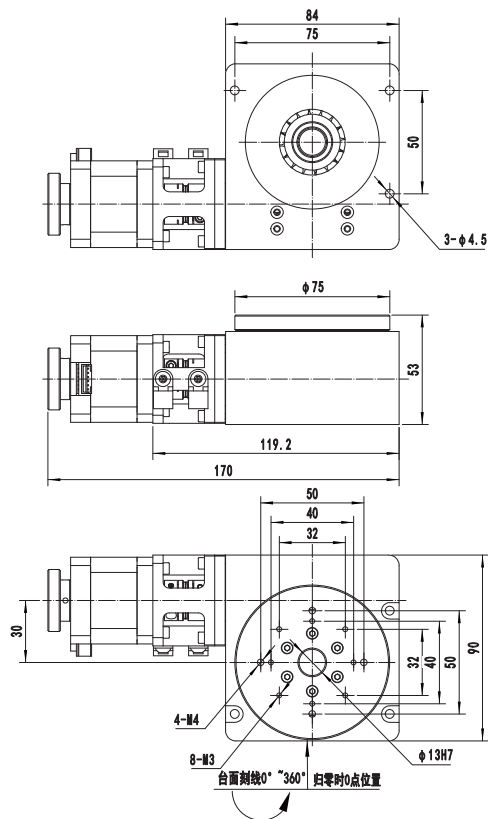
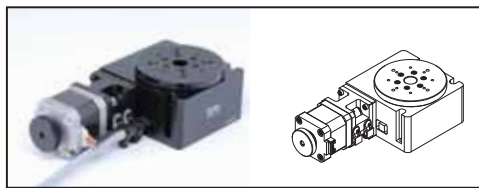
TBR200



TBRF60L



TBRF75L



结构细节展示 (TBR200为例) :

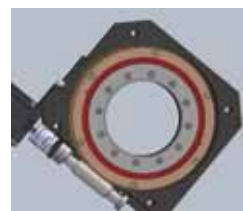


蜗杆支撑结构

(一对角接触球轴承+一个深沟球轴承)

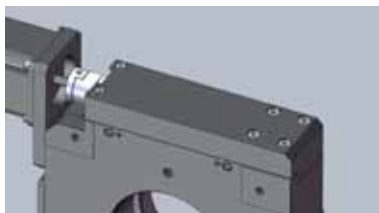


内置零位传感器 (日本SUNX PM-L25)



内部固定结构

(6个螺钉固定蜗轮, 12个螺钉压紧交叉滚子轴承)



蜗杆座固定结构

(侧面6个螺钉, 底面2个螺钉, 确保刚性)



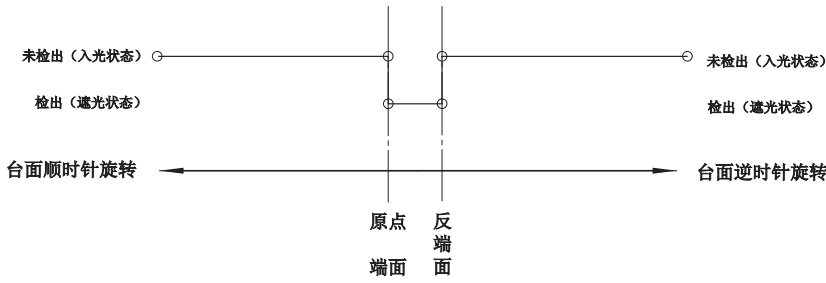
台面内孔 (红色面) 精铣加工, 可做基准面



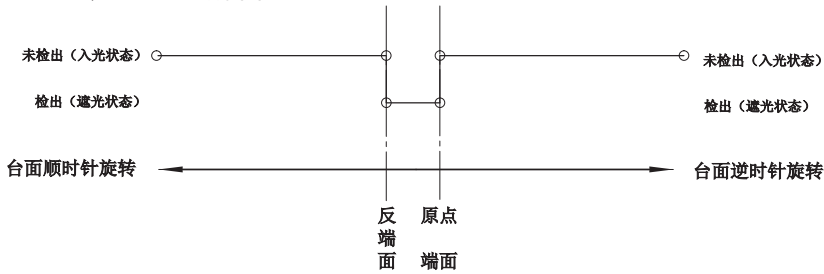
蜗轮蜗杆及交叉滚子轴承 (红色部分)

# 电气规格:

## TBR60N、TBR60L、TBRF60L、TBRF75L时序图:

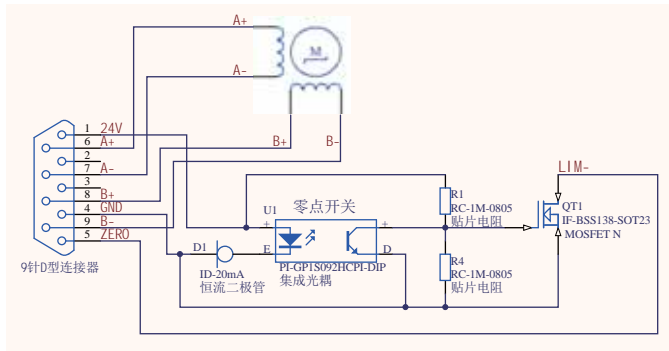


## TBR100、TBR200时序图:

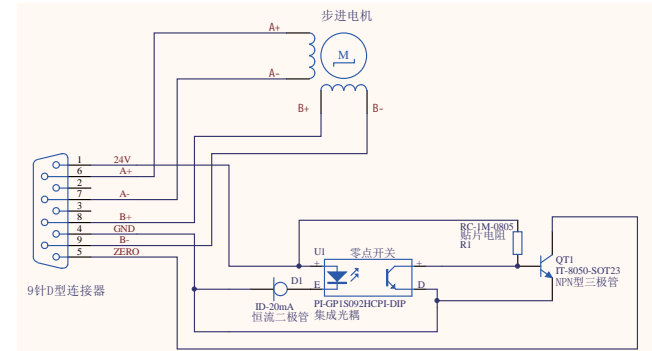


## 滑台线缆接口及定义:

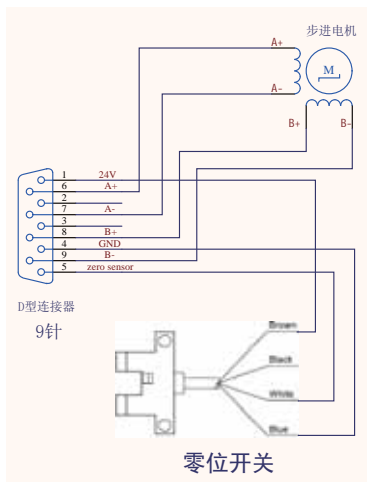
### TBR60N、TBRF75L



### TBR60L、TBRF60L

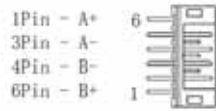


### TBR100、TBR200

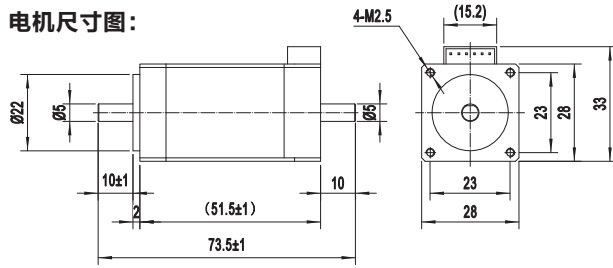


## 电机资料:

TBR60N电机接线图:



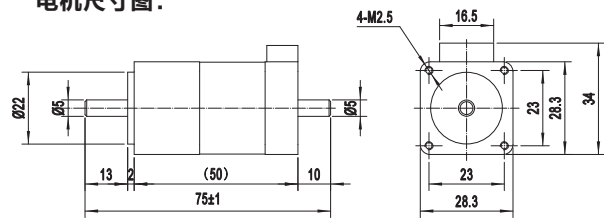
电机尺寸图:



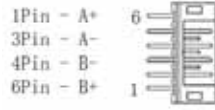
TBR60L电机接线图:



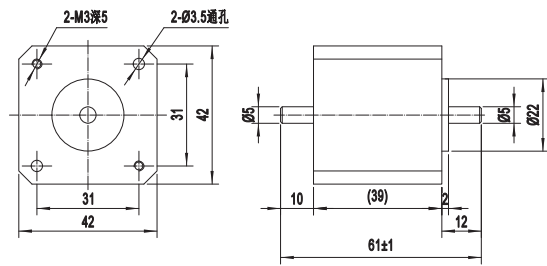
电机尺寸图:



TBR100电机接线图:



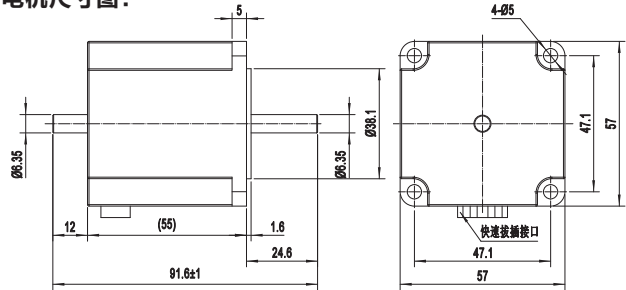
电机尺寸图:



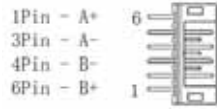
TBR200电机接线图:



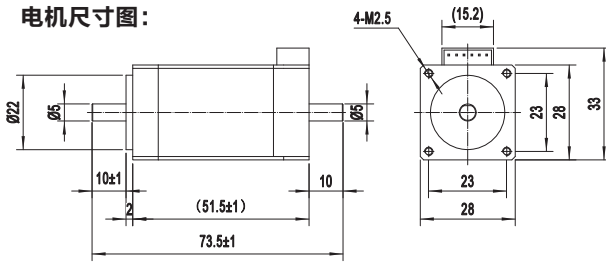
电机尺寸图:



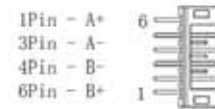
TBRF60L电机接线图:



电机尺寸图:



TBRF75L电机接线图:



电机尺寸图:

