

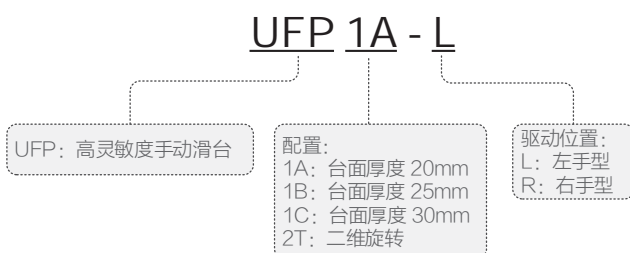
UFP系列高灵敏度手动滑台



特点:

- 平移滑台采用粗调+微调结构, 灵敏度优于 $0.5\mu\text{m}$
- 旋转滑台灵敏度优于 $23.4''$
- 稳定性高, 具有较高性价比

命名规则



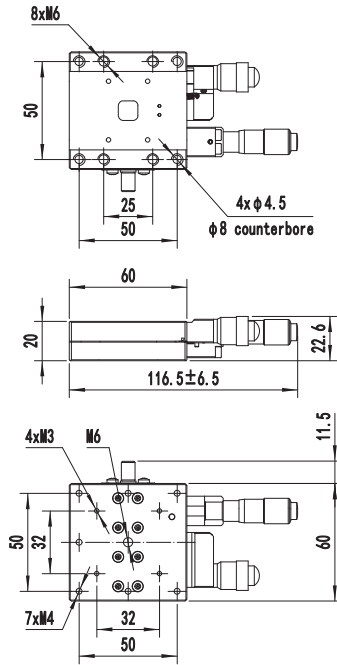
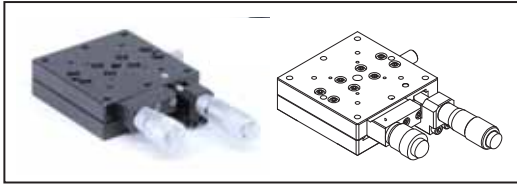
注: UFP1A、UFP1B无左右手之分。

选型表

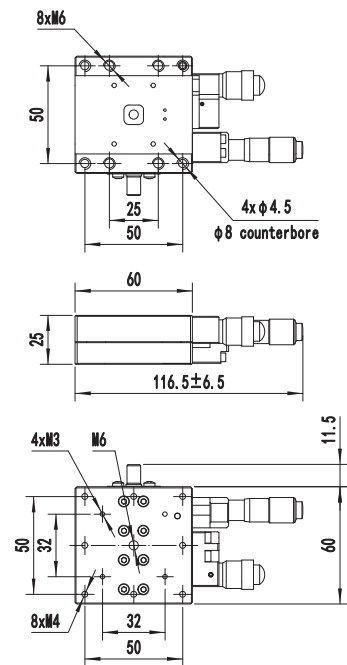
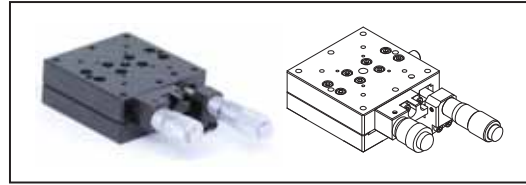
型号	UFP1A	UFP1B	UFP1C-L	UFP1C-R	UFP2T-L	UFP2T-R
台面尺寸(mm)	60×60				45×45	
台面厚度(mm)	20	25	30		-	
移动量	粗调: $\pm 6.5\text{mm}$; 精调: $\pm 0.3\text{mm}$				$\theta_x: \pm 3^\circ$; $\theta_y: \pm 3^\circ$	
导向机构	线性滑块导轨		交叉滚柱导轨		交叉滚柱轴环	
驱动	分厘卡					
主体材料及表面处理	铝合金, 黑色阳极氧化处理					
自重(Kg)	0.28	0.32	0.4		0.64	
灵敏度	粗调: $\leq 10\mu\text{m}$; 精调 $\leq 0.5\mu\text{m}$				$\theta_x: \leq 25.2''$; $\theta_y: \leq 23.4''$	
静态平行度	$\leq 60\mu\text{m}$				-	
运动平行度	$\leq 10\mu\text{m}$				-	
运动直线度	$\leq 3\mu\text{m}$				-	
水平负载(Kg)	5	5	5		1.5	

尺寸图:

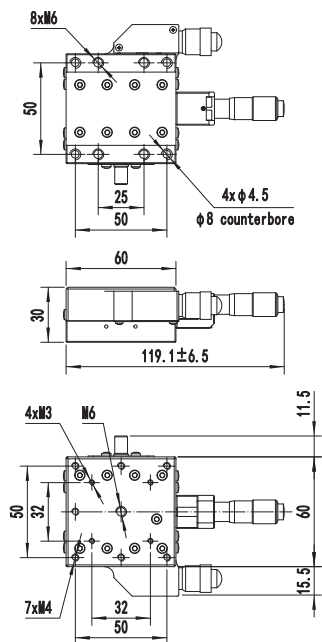
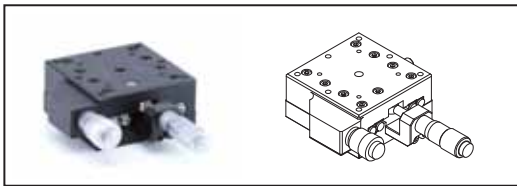
UFP1A



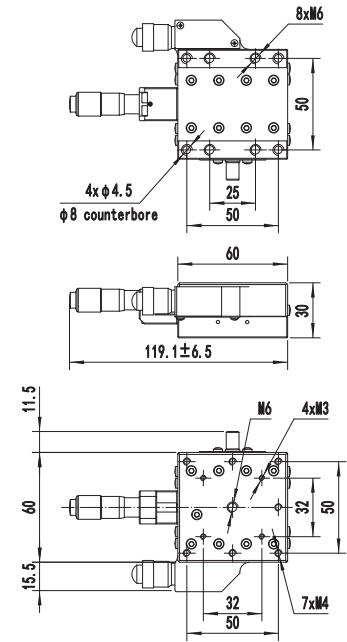
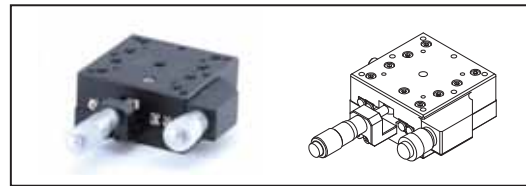
UFP1B



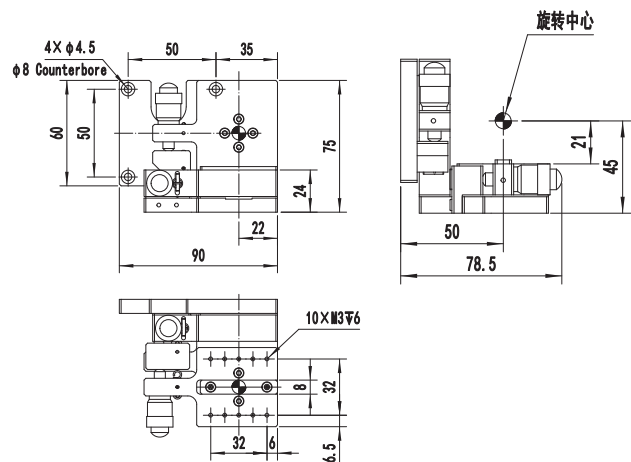
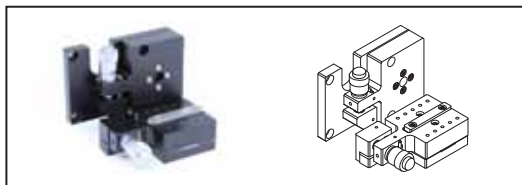
UFP1C-L



UFP1C-R



UFP2T-L



UFP2T-R

