

光纤适配器

BFC系列光纤适配器

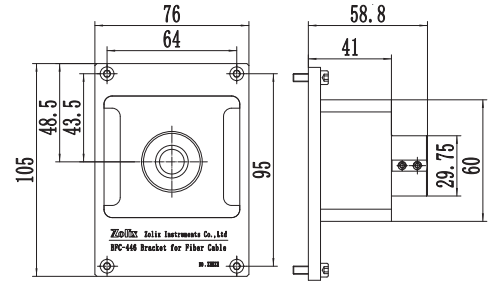
BFC 系列光纤适配器主要在将 FLG 系列光纤与卓立汉光的“谱王”、“影像谱王”系列光谱仪等产品连接时使用，尽可能充分考虑到耦合效率和使用的方便性，有多款可供选择，同时我们也可以根据客户的特别需求进行定制。

BFC-446 谱仪-光纤连接器

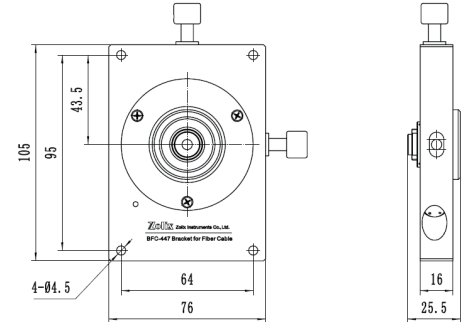
BFC-446 适用于 $\Phi 16\text{mm}$ 圆柱型的光纤或光纤束，内部集成耦合透镜，将光纤输出光耦合会聚到光谱仪狭缝口。

BFC-447(-FC) 谱仪-光纤连接器

BFC-447 适用于接口为 $\Phi 10\text{mm}$ 圆柱型、 $\Phi 13\text{mm}$ 圆柱型、SMA905 接口型的光纤或光纤束；BFC-447-FC 适用于 FC 接口型的光纤或光纤束。可对光纤或光纤束进行平面 XY 的二维调整，并可调整光纤至光谱仪狭缝的距离。



BFC-446外形尺寸图



BFC-447外形尺寸图

快门

型号	规格描述
Omni-ShutterB	适用于只有侧入的Omni- λ 300i系列光谱仪，如配有直入口，则2个狭缝入口都无法安装
Omni-ShutterD	电磁螺管快门（适用于 Omni- λ 200i系列的侧入口）
Omni-Shutter92	快门（适用于Omni- λ 200i/ 300i系列的侧入口；Omni- λ 500i/ 750i系列的双入口，双入口可同时安装）

注1：如果要使用CCD来触发快门来查看影像信息，请选择Omni-Shutter92。

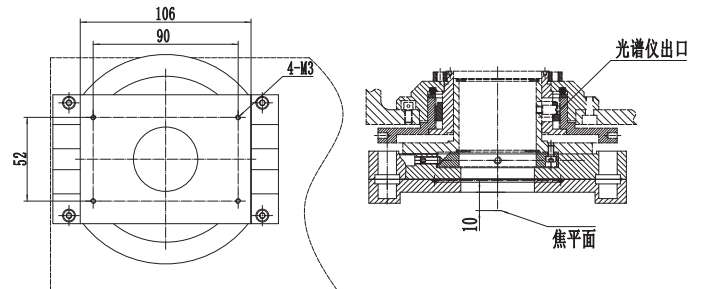
注2：同一台光谱仪中，Omni-ShutterB/D与Omni-Shutter92不可同时安装在同一台光谱仪中。

注3：快门在出厂之前安装在光谱仪中，出厂之后无法升级安装。

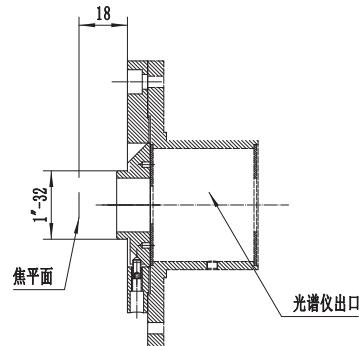
CCD接口法兰

Omni- λ 系列光谱仪接各类CCD，需要根据光谱仪与CCD的规格来选择CCD接口法兰。

型号	规格描述
OMF-200i-A10	CCD接口法兰盘 适用于Omni- λ 200i系列光谱仪侧出口
OMF-ANDOR-A13i	CCD接口法兰盘 适用于Omni- λ 300i系列光谱仪，用于光谱测量
OMF-ANDOR-A13iA	CCD接口法兰盘 适用于Omni- λ 300i系列光谱仪，用于影像测量
OMF-ANDOR-A10i	CCD接口法兰盘 适用于Omni- λ 500i/750i系列光谱仪
OMF-IXON-A3i	CCD接口法兰盘 适用于Omni- λ 300i系列光谱仪，CCD为C-mount接口
OMF-IXON	CCD接口法兰盘 适用于Omni- λ 500i/750i系列光谱仪，CCD为C-mount接口



OMF-ANDOR-A13i、OMF-ANDOR-A13iA、OMF-ANDOR-A10i、OMF-200i-A10接口尺寸图



OMF-IXON、OMF-IXON-A3i接口尺寸图