

## 低温/磁场兼容的微区光谱测试系统

Waynelabs<sup>3</sup> 的核心研发成员具有十余年的低温，强磁场，光谱，自动化控制与采集系统开发经验。我们将于2024年推出磁场下的微区光学测试解决方案。它支持最高达12 T磁场，低至2.8 K环境下的微区光学测试。包括**荧光，荧光寿命，反射光谱，拉曼光谱，偏振分辨二次谐波，光电流，磁光克尔与反射磁圆二色**。主要应用于**磁性二维材料或磁性薄膜材料与器件的磁性表征，居里温度表征，表面拓扑磁结构表征，磁畴扫描成像**。

与电学测试相比，磁光测试具有微米级的空间分辨能力，因此适用于需要高空间分辨的应用，例如二维材料不同区域的磁性表征与对比，磁畴扫描成像。

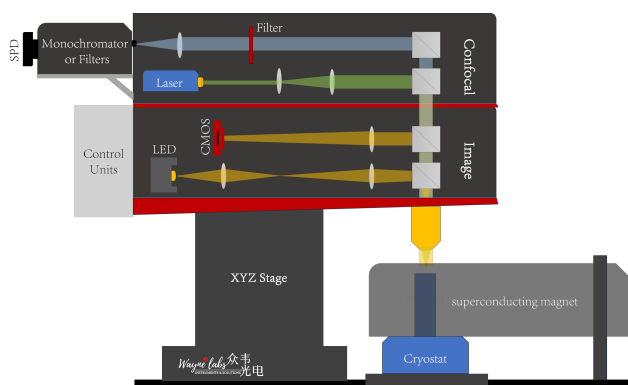
此外，由于其无接触非损伤的特性，测量过程简洁高效且干扰样品本身的物理特性。因此磁光测试甚至能够在样品进行多工序制备的每一步过程中进行表征，而不干扰样品的制备流程。例如在制备多层异质结时，逐步堆叠上层材料，分别测试每一层堆叠之后的样品性质变化。

由于光学手段不依赖于电流，因此，它能辅助电学实验获得更准确的实验结果。例如在电流导致的某些物理特性测试中，采用霍尔方法将不可避免的给样品施加电流。而光学手段则能够将测试和电流两个量分离，准确的得到不同电流下样品的磁性特征。

无需制备电极，给某些空气或应力敏感的样品提供了一种更便捷的测试手段。结合众韦光电的光学密封转移样品盒，能够实现从手套箱至磁体中测试的全流程样品的气氛保护。

我们为螺线管式和劈裂式这两种类型超导磁体分别设计了微区磁光测试解决方案：

### ► 磁体与低温分体式，紧凑型超导磁体+光学低温台

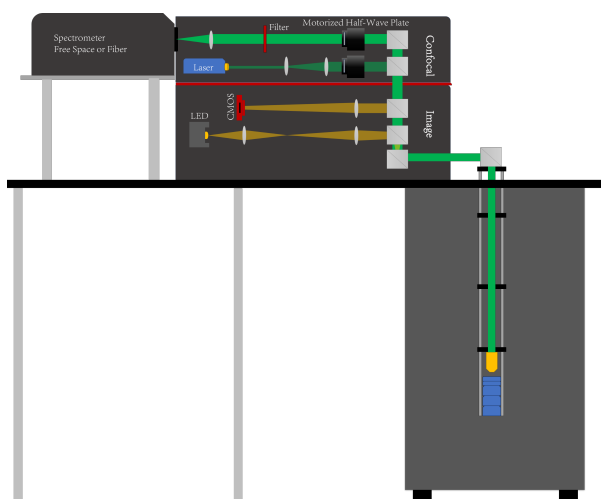


\*此图仅作为原理示意，以实际为准

### ► 可磁场/低温适配的功能模块

- ◆ 反射光谱；
- ◆ 拉曼/荧光；
- ◆ 荧光寿命；
- ◆ 二次谐波；
- ◆ 磁光克尔/反射磁圆二色；
- ◆ 光电流/霍尔效应；
- ◆ 角分辨。

### ► 一体式变温超导磁体系统，样品杆式



\*此图仅作为原理示意，以实际为准

### ► 典型数据

